

有価証券報告書

事業年度 自 平成29年1月1日
(第78期) 至 平成29年12月31日

クヤマホールディングス株式会社

E02979

第78期（自平成29年1月1日 至平成29年12月31日）

有価証券報告書

- 本書は金融商品取引法第24条第1項に基づく有価証券報告書を、同法第27条の30の2に規定する開示用電子情報処理組織(EDINET)を使用して、平成30年3月28日に提出したデータに目次及び頁を付して出力・印刷したものであります。
- 本書には、上記の方法により提出した有価証券報告書の添付書類は含まれておりませんが、監査報告書は末尾に綴じ込んであります。

クリヤマホールディングス株式会社

目 次

頁

第78期 有価証券報告書

【表紙】

第一部 【企業情報】	1
第1 【企業の概況】	1
1 【主要な経営指標等の推移】	1
2 【沿革】	3
3 【事業の内容】	4
4 【関係会社の状況】	7
5 【従業員の状況】	9
第2 【事業の状況】	10
1 【業績等の概要】	10
2 【生産、受注及び販売の状況】	12
3 【経営方針、経営環境及び対処すべき課題等】	14
4 【事業等のリスク】	15
5 【経営上の重要な契約等】	16
6 【研究開発活動】	17
7 【財政状態、経営成績及びキャッシュ・フローの状況の分析】	17
第3 【設備の状況】	19
1 【設備投資等の概要】	19
2 【主要な設備の状況】	19
3 【設備の新設、除却等の計画】	20
第4 【提出会社の状況】	21
1 【株式等の状況】	21
2 【自己株式の取得等の状況】	24
3 【配当政策】	25
4 【株価の推移】	25
5 【役員の状況】	26
6 【コーポレート・ガバナンスの状況等】	28
第5 【経理の状況】	33
1 【連結財務諸表等】	34
2 【財務諸表等】	68
第6 【提出会社の株式事務の概要】	78
第7 【提出会社の参考情報】	79
第二部 【提出会社の保証会社等の情報】	79

【監査報告書】	巻末
---------------	----

【表紙】

【提出書類】	有価証券報告書
【根拠条文】	金融商品取引法第24条第1項
【提出先】	近畿財務局長
【提出日】	平成30年3月28日
【事業年度】	第78期（自 平成29年1月1日 至 平成29年12月31日）
【会社名】	クリヤマホールディングス株式会社
【英訳名】	KURIYAMA HOLDINGS CORPORATION
【代表者の役職氏名】	代表取締役CEO 能勢 広宣
【本店の所在の場所】	大阪市中央区城見1丁目3番7号
【電話番号】	06(6910)7023
【事務連絡者氏名】	取締役経営企画部長 二見 毅
【最寄りの連絡場所】	大阪市中央区城見1丁目3番7号
【電話番号】	06(6910)7023
【事務連絡者氏名】	取締役経営企画部長 二見 毅
【縦覧に供する場所】	株式会社東京証券取引所 (東京都中央区日本橋兜町2番1号)

第一部【企業情報】

第1【企業の概況】

1【主要な経営指標等の推移】

(1) 連結経営指標等

回次	第74期	第75期	第76期	第77期	第78期
決算年月	平成25年12月	平成26年12月	平成27年12月	平成28年12月	平成29年12月
売上高 (千円)	35,921,353	40,047,657	45,642,813	44,829,355	48,942,930
経常利益 (千円)	2,385,686	2,724,566	3,443,932	2,286,029	2,354,031
親会社株主に帰属する当期純利益 (千円)	1,562,546	1,754,486	2,449,674	1,566,941	2,543,446
包括利益 (千円)	3,655,046	3,398,393	1,460,047	742,390	2,739,806
純資産額 (千円)	15,462,868	18,510,910	19,602,173	20,095,086	20,674,007
総資産額 (千円)	29,015,880	34,268,087	42,438,085	41,472,666	44,731,789
1株当たり純資産額 (円)	1,435.77	1,719.52	1,820.98	1,866.74	2,117.69
1株当たり当期純利益金額 (円)	145.47	163.35	228.07	145.89	253.75
潜在株式調整後1株当たり当期純利益金額 (円)	—	—	—	—	—
自己資本比率 (%)	53.1	53.9	46.1	48.3	46.1
自己資本利益率 (%)	11.4	10.4	12.9	7.9	12.5
株価収益率 (倍)	8.8	7.2	7.7	11.5	10.7
営業活動によるキャッシュ・フロー (千円)	1,697,744	796,222	2,653,577	2,640,620	1,751,186
投資活動によるキャッシュ・フロー (千円)	△773,668	△651,628	△4,491,747	△1,719,440	△52,350
財務活動によるキャッシュ・フロー (千円)	△1,174,118	639,670	2,793,419	△297,057	△2,070,865
現金及び現金同等物の期末残高 (千円)	3,904,670	4,932,385	5,378,131	5,871,108	5,601,137
従業員数 (人)	653	666	895	998	1,056
(外、平均臨時雇用者数)	(109)	(105)	(120)	(86)	(78)

(注) 1 売上高には、消費税等は含まれておりません。

2 潜在株式調整後1株当たり当期純利益金額については、潜在株式が存在しないため記載しておりません。

3 従業員数は就業人員を記載しております。

(2) 提出会社の経営指標等

回次	第74期	第75期	第76期	第77期	第78期
決算年月	平成25年12月	平成26年12月	平成27年12月	平成28年12月	平成29年12月
売上高または営業収益 (千円)	859,311	965,974	1,038,212	945,920	1,132,662
経常利益 (千円)	561,363	665,260	657,171	589,432	699,957
当期純利益 (千円)	509,194	610,503	653,694	562,840	633,652
資本金 (千円)	783,716	783,716	783,716	783,716	783,716
発行済株式総数 (千株)	11,150	11,150	11,150	11,150	11,150
純資産額 (千円)	4,816,427	5,465,738	5,758,195	5,884,520	4,507,466
総資産額 (千円)	8,387,573	9,122,610	9,400,127	9,737,202	10,478,786
1株当たり純資産額 (円)	448.41	508.87	536.11	547.87	462.39
1株当たり配当額 (円)	21.00	30.00	33.00	33.00	36.00
(うち1株当たり中間配当額)	(-)	(-)	(-)	(-)	(-)
1株当たり当期純利益金額 (円)	47.41	56.84	60.86	52.40	63.22
潜在株式調整後1株当たり当期純利益金額 (円)	-	-	-	-	-
自己資本比率 (%)	57.4	59.9	61.3	60.4	43.0
自己資本利益率 (%)	11.3	11.9	11.6	9.7	12.2
株価収益率 (倍)	27.1	20.6	28.9	32.0	42.8
配当性向 (%)	44.3	52.8	54.2	63.0	56.9
従業員数 (人)	8	10	9	9	9
(外、平均臨時雇用者数)	(1)	(1)	(-)	(-)	(-)

(注) 1 売上高または営業収益には、消費税等は含まれておりません。

2 潜在株式調整後1株当たり当期純利益金額については、潜在株式が存在しないため記載しておりません。

3 第75期の1株当たり配当額には、上場10周年記念配当5円を含んでおります。

2 【沿革】

年月	事項
昭和14年4月	栗山ゴム商会の商号で創業。
昭和15年12月	栗山護謨株式会社を設立。
昭和32年2月	王子ゴム化成株式会社（持分法適用関連会社）へ出資し、工業用ゴム製品の製造（ゴムライニング等）を開始。
昭和43年6月	Kuriyama of America, Inc.（連結子会社、米国・シカゴ）を設立し、米国でのゴム・プラスチック製品の販売を開始。
昭和44年10月	栗山ゴム株式会社に社名変更。
昭和47年1月	クリヤマコンサルト株式会社（連結子会社）を設立し、本社隣地にてホテルを開業。
昭和53年3月	タイガースポリマー(株)との合弁で米国イリノイ州にTigerflex Corporation（持分法適用関連会社）を設立し、プラスチックホースの製造を開始。
昭和54年3月	栗山興産株式会社（連結子会社、平成17年社名変更：KOC(株)）を設立し不動産業、ビル管理業務を開始。
昭和58年4月	クリヤマ株式会社に社名変更。
昭和59年9月	Kuriyama Canada, Inc.（連結子会社、カナダ・オンタリオ州）を設立し、プラスチックホースの製造を開始。
平成元年11月	Accuflex Industrial Hose, Ltd.（連結子会社、カナダ・オンタリオ州）を買収し、プラスチックホースの製造を開始。
平成2年11月	Kuri Tec Corporation（連結子会社、カナダ・オンタリオ州）を設立し、ゴム・プラスチック製品のカナダでの販売を開始。
平成3年11月	スカルパジャポネ株式会社（連結子会社、平成11年社名変更：エアモンテ(株)）を設立し、登山・アウトドア用品の販売を開始。
平成8年1月	王子ゴム化成株式会社（持分法適用関連会社）との合弁で、株式会社クリヤマ技術研究所を設立し、研究開発業務を開始。
平成8年7月	上海栗山貿易有限公司（連結子会社、中国・上海）を設立し、中国での営業拠点として輸出入業務を開始。
平成9年4月	Hose Technology, Inc.（米国・インディアナ州）を買収し、メタルホースの製造を開始。
平成9年6月	王子ゴム化成株式会社（持分法適用関連会社）との合弁で靖江王子橡膠有限公司（持分法適用関連会社、中国・靖江）を設立し、ゴム・樹脂製品の製造を開始。
平成10年11月	Kuri Tec Manufacturing, Inc.（連結子会社、米国・インディアナ州）を設立し、プラスチックホースの製造を開始。
平成15年8月	Alfagomma S.P.A.（イタリア）との合弁でAlfagomma America, Inc.（持分法適用関連会社、米国・アイオワ州）を設立し、高圧ホースのアセンブリー、OEM商品の販売を開始。
平成16年12月	東京証券取引所市場第二部に上場。
平成17年4月	Piranha Hose Products, Inc.（連結子会社、米国・ミシガン州）を買収し、中高圧ホースの製造販売を開始。
平成20年1月	Kuri Tec Manufacturing, Inc.（米国・インディアナ州）が、Hose Technology, Inc.（米国・インディアナ州）を吸収合併。
平成24年10月	純粋持株体制移行に伴いクリヤマホールディングス株式会社に商号変更。 会社分割方式により全事業（グループ会社の経営管理機能を除く）を承継会社（新規設立会社）であるクリヤマ株式会社（旧社名 クリヤマジャパン(株)）に継承。
平成24年10月	Kuriyama (Thailand) Co., Ltd.（連結子会社、タイ王国）を設立し、東南アジアの営業拠点として量産機械用資材等の販売を開始。
平成27年6月	Kuriyama Europe Cooperatief U.A.（中間持株会社、オランダ王国・アムステルダム市）を設立。スペイン、米国、アルゼンチンにゴム製レイフラットホース製販拠点を持つLyme Gro Holding N.V.を子会社化。
平成27年9月	クリヤマ株式会社（中核事業会社・日本）が、尿素水識別センサー、燃料識別センサーの開発・製造・販売を行う株式会社サンエー（連結子会社・広島）の株式を取得し、子会社化。
平成29年5月	クリヤマ株式会社（中核事業会社・日本）が、クリヤマコンサルト株式会社の保有する全株式を譲渡。

3【事業の内容】

当社グループは、純粋持株会社制を導入しており、当社、連結子会社19社及び持分法適用関連会社6社及び主要な持分法非適用会社3社で構成されております。当社は、持株会社として、グループの経営戦略の策定・推進、グループ経営の統括・管理・監査を行っておりますが、有価証券の取引等の規制に関する内閣府令第49条第2項に規定する特定上場会社等に該当しており、これにより、インサイダー取引規制の重要事実の軽微基準については連結ベースの数値に基づいて判断することとなります。当社グループの主な事業内容と各社の当該事業における位置付けは、次のとおりであり、「第5 経理の状況 1 連結財務諸表等 (1) 連結財務諸表 注記事項」に掲げるセグメントの区分と同一であります。

また、当連結会計年度より報告セグメントの区分を変更しております。詳細は、「第5 経理の状況 1 連結財務諸表等 (1) 連結財務諸表 注記事項 (セグメント情報等)」に記載のとおりであります。

なお、平成29年5月に当社子会社であるクリヤマ株式会社(株)が、「ホテル事業」を構成するクリヤマコンサルト株式会社の保有する全株式を譲渡したことに伴い、当連結会計年度から「ホテル事業」を廃止し、連結の範囲から除外しております。

◆アジア事業

[産業資材事業]

国内において、主に連結子会社のクリヤマ(株)が油圧ショベル、ブルドーザーやトラクター等の建設用機械・農業用機械向け部材、船舶用床材、発電所向けライニング等のゴム・樹脂製品の販売並びに設置・施工を行っております。持分法適用関連会社王子ゴム化成(株)はゴム・樹脂製品等の製造販売を行っており、クリヤマ(株)に商品を供給しております。また、持分法適用関連会社の靖江王子橡膠有限公司は工業用ゴム・合成樹脂製品の製造販売を行い、その一部を連結子会社の上海栗山貿易有限公司に供給しております。中国においては、上海栗山貿易有限公司が工業用ゴム・合成樹脂製品を仕入れ、主にクリヤマ(株)及びKuriyama of America, Inc. に供給しており、また、中国建機・農機向け顧客へも販売を行っております。

[建設資材事業]

クリヤマ(株)が道路・橋梁・港湾・ビル・鉄道・都市景観施設等の建設に使用されるゴム・プラスチック・点字タイル・セラミックタイル・金属等の建設資材の販売並びに設置・施工を行っております。なお、持分法適用関連会社のオーバーパーツ(株)はタイルの施工を行っております。また、持分法適用関連会社の愛楽(佛山)建材貿易有限公司は主にクリヤマ(株)へタイルの輸出を行っております。

[スポーツ施設資材事業]

クリヤマ(株)が体育館や陸上競技場等のスポーツ施設で使用される床材や人工芝等の販売並びに設置・施工を行っております。商品は世界標準公式認証品を始めとして輸入品が中心となっております。

[その他事業]

連結子会社のエアモンテ(株)、(株)クリヤマ技術研究所、KOC(株)が、それぞれ、スポーツアパレルブランド「MONTURA」の販売、技術研究・商品開発事業、ダストコントロール関連商品販売・不動産管理業等を営んでおります。

◆北米事業

北米において、連結子会社のKuriyama of America, Inc.、Kuri Tec Corporation及びAccuflex Industrial Hose, Ltd. (米国) が、また中南米においては、Kuriyama de Mexico, S. de R. L. de C. V. 及びKuriyama Services, S. de R. L. de C. V. がゴム・樹脂・金属製の産業用ホース等の販売を行っております。これら販売子会社の商品の大部分は、連結子会社Kuriyama Canada Inc.、Accuflex Industrial Hose, Ltd. (カナダ)、Kuri Tec Manufacturing, Inc. 及びPiranha Hose Products, Inc. 並びに持分法適用関連会社のTigerflex Corporationから供給されています。

◆欧州事業

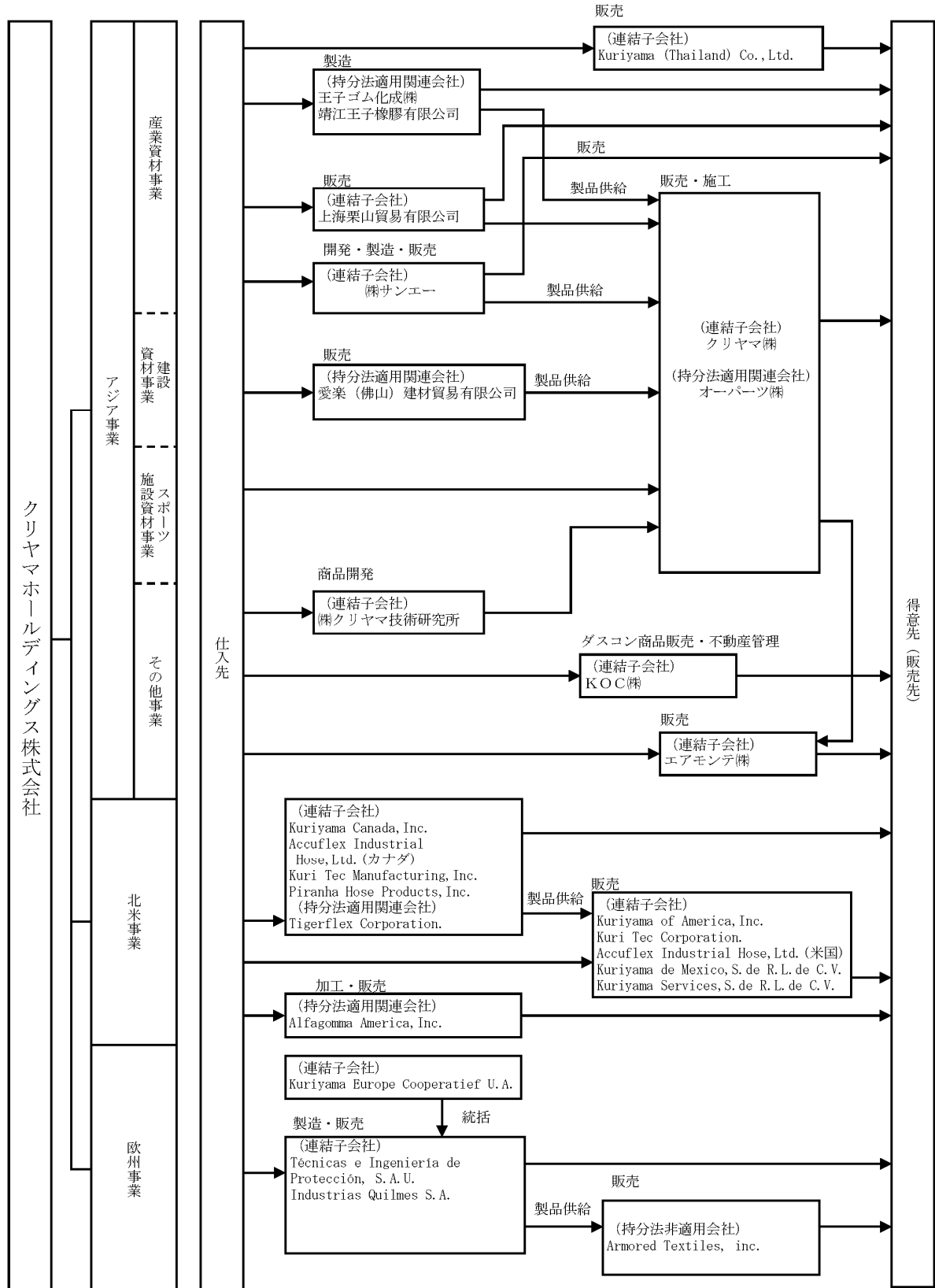
欧州・南米地域を中心として、ゴム製レイフラットホースを製造販売しております。スペイン、アルゼンチン、アメリカに製販の拠点を構え、世界各国の様々な業界に産業用・消防用ホース及びノズルの製造販売を行っております。

事業区分	事業の内容	会社名
◆アジア事業		
産業資材事業	(量産機械用資材) 国内及びアジア地域における建設・土木・農業機械用部材・ゴム樹脂成形品の販売 (プラント用資材) 国内及びアジア地域におけるインフラ向け設備材の販売・施工	クリヤマ(株) (株)サンエー 上海栗山貿易有限公司 Kuriyama (Thailand) Co., Ltd. クリヤマ(株) 王子ゴム化成(株) 靖江王子橡膠有限公司
建設資材事業	道路・橋梁・港湾・土木用ゴム樹脂部材の販売・施工、建築、街づくり景観用資材の販売・施工、建設資材の輸出	クリヤマ(株) オーバーパーツ(株) 愛楽(佛山)建材貿易有限公司
スポーツ施設資材事業	スポーツ関連施設資材の販売・施工	クリヤマ(株)
その他事業	スポーツアパレルブランド「MONTURA」の販売	エアモンテ(株)
	技術研究・商品開発	(株)クリヤマ技術研究所
	ダストコン関連商品販売・不動産管理等	KOC(株)

事業区分	事業の内容	会社名
◆北米事業	(北米産業用ホース) 北米地域を中心にしたゴム・樹脂ホース等の製造販売	Kuriyama of America, Inc. Accuflex Industrial Hose, Ltd. (米国) Kuri Tec Manufacturing, Inc. Tigerflex Corporation. Alfagomma America, Inc. Piranha Hose Products, Inc. Kuriyama Canada, Inc. Kuri Tec Corporation Accuflex Industrial Hose, Ltd. (カナダ) Kuriyama de Mexico, S. de R. L. de C. V. Kuriyama Services, S. de R. L. de C. V.
◆欧州事業	(欧州産業用ホース) 欧州・南米地域を中心にしたゴム製レイフラットホース等の製造販売	Kuriyama Europe Cooperatief U.A. Técnicas e Ingeniería de Protección, S. A. U. Industrias Quilmes S.A. Armored Textiles, Inc.

- (注) 1 Accuflex Industrial Hose, Ltd. は、会社名が同一のため、() に国名を記載しております。
- 2 持分法非適用関連会社のKuriyama-Ohji (Thailand) Ltd. は、プラント用資材の製造販売を行っております。
- 3 持分法非適用関連会社のノルマ・ジャパン(株)は、ノルマ製品の取扱店に対する販促活動及び技術支援を行っております。
- 4 ホテル事業に関しましては、クリヤマコンサルト株式会社の全株式を売却したため、連結の範囲から除外いたしました。
- 5 Beleggingsmaatschappij Noventu B.V. は、Kuriyama Europe Cooperatief U.A. を存続会社とする吸収合併により消滅したため、連結の範囲から除外いたしました。
- 6 Bulma XXI, S.L.U.及びTubos Industriales del Penedés, S.A.U. は、Técnicas e Ingeniería de Protección, S.A.U. を存続会社とする吸収合併により消滅したため、連結の範囲から除外いたしました。

事業系統図



(注) 重要性が低いものに関しては上記の系統図から矢印を省略しております。

4 【関係会社の状況】

(1) 連結子会社

名称	住所	資本金又は出資金 (千円)	主要な事業の内容	議決権の 所有割合 (%)	関係内容
クリヤマ(株) 注1, 4	大阪市 淀川区	310,000	ゴム・合成樹脂製品を主体とした産業用、建設用、スポーツ施設用資材の製造、販売、施工	100.00	当社と経営管理に関する契約及び無形固定資産の使用に関する契約を締結している他、金融機関からの借入及び取引先への仕入債務等に対し、当社より債務保証を受けております。また、当社より建物及び設備を賃借しております。当社は同社に事務処理を委託しております。また、当社は同社より資金の援助を受けております。 役員の兼任…9名
㈱サンエー 注1	広島県 三次市	250,000	尿素水識別センサー、燃料識別センサーの設計・開発・製造	100.00 (100.00)	役員の兼任…2名 役員の派遣…1名
㈱クリヤマ技術研究所 注1	山口県 山口市	95,000	ゴム製品、樹脂製品の研究、商品開発等	75.00 (75.00)	役員の兼任…1名
KOC(株) 注1	大阪市 淀川区	95,000	ダスコン商品販売、不動産管理等	100.00 (100.00)	当社より建物及び設備を賃借しております。 役員の兼任…1名
エアモンテ(株) 注1	大阪市 淀川区	95,000	スポーツアパレルブランド「MONTURA」の販売	100.00 (100.00)	役員の兼任…2名
Kuriyama of America, Inc. 注1, 5	米国 イリノイ州	16,700 千US\$	樹脂ホース・ゴムホース、メタルホース等の販売	100.00	当社は同社へ経営指導を行っております。 役員の兼任…4名
Accuflex Industrial Hose, Ltd.	米国 ミシガン州	0 千US\$	樹脂ホース・ゴムホースの販売	100.00 (100.00)	役員の兼任…1名
Kuri Tec Manufacturing, Inc. 注1	米国 インディアナ州	1,000 千US\$	樹脂ホースの製造	100.00 (100.00)	役員の兼任…1名
Piranha Hose Products, Inc. 注1	米国 ミシガン州	4,000 千US\$	樹脂ホースの製造	100.00 (100.00)	役員の兼任…2名
Kuriyama Canada, Inc. 注1	カナダ国 オンタリオ州	11,000 千CAN\$	樹脂ホースの製造	100.00 (40.00)	当社は同社へ経営指導を行っております。 役員の兼任…3名
Kuri Tec Corporation 注1	カナダ国 オンタリオ州	1,400 千CAN\$	樹脂ホース・ゴムホースの販売	100.00 (100.00)	役員の兼任…1名
Accuflex Industrial Hose, Ltd. 注1	カナダ国 オンタリオ州	1,560 千CAN\$	樹脂ホースの製造	100.00 (100.00)	役員の兼任…1名
Kuriyama de Mexico, S.de R.L. de C.V.	メキシコ合衆国ヌエボ・レオン州	3千PESO	樹脂ホース・ゴムホースの販売	100.00 (99.00)	役員の兼任…1名
Kuriyama Services, S.de R.L. de C.V.	メキシコ合衆国ヌエボ・レオン州	3千PESO	樹脂ホース・ゴムホースの販売	100.00 (99.00)	役員の兼任…1名
上海栗山貿易有限公司 注1	中華人民共和国 上海市	16,370 千元	工業用ゴム・合成樹脂製品の販売	100.00 (100.00)	役員の兼任…2名
Kuriyama (Thailand) Co., Ltd. 注1	タイ王国 チョンブリ県	90,000 千バーツ	量産機械用資材等の販売	100.00 (100.00)	役員の兼任…1名
Kuriyama Europe Cooperatief U.A. 注1	オランダ王国 アムステルダム市	17,000 千ユーロ	欧州グループの統括	100.00 (12.50)	役員の兼任…2名

名称	住所	資本金又は出資金 (千円)	主要な事業の内容	議決権の 所有割合 (%)	関係内容
Técnicas e Ingeniería de Protección, S. A. U. 注1	スペイン バルセロナ市	450 千ユーロ	ゴム製レイフラッ トホースの製造	100.00 (100.00)	役員の兼任…4名
Industrias Quilmes S.A. 注1	アルゼンチン ブエノスアイレス市	15,780 千PESO	消防用ホースの製 造	100.00 (100.00)	役員の兼任…1名

(注) 1 特定子会社に該当致します。

2 上記の会社のうちには有価証券届出書又は有価証券報告書を提出している会社はありません。

3 議決権の所有割合の()は間接所有割合の内数であります。

4 クリヤマ(株)については、売上高(連結会社相互間の内部売上高を除く)の連結売上高に占める割合が10%を超えております。

主要な損益情報等	(1) 売上高	20,758,413千円
	(2) 経常利益	1,222,456千円
	(3) 当期純利益	2,288,486千円
	(4) 純資産額	4,809,747千円
	(5) 総資産額	18,217,580千円

5 Kuriyama of America, Inc.については、売上高(連結会社相互間の内部売上高を除く)の連結売上高に占める割合が10%を超えております。

主要な損益情報等	(1) 売上高	14,620,329千円
	(2) 経常利益	1,245,112千円
	(3) 当期純利益	1,141,295千円
	(4) 純資産額	11,914,320千円
	(5) 総資産額	18,811,138千円

(2) 持分法適用関連会社

名称	住所	資本金又は 出資金 (千円)	主要な事業の内容	議決権の 所有割合 (%)	関係内容
王子ゴム化成(株)	山口県 防府市	200,000	工業用ゴム・合成 樹脂製品の製造と 販売	39.73 (39.73)	役員の兼任…3名 当社より建物及び設備を賃借して おります。
Tigerflex Corporation	米国 イリノイ州	6,000 千US\$	樹脂ホースの製造	45.00 (45.00)	役員の兼任…3名
Alfagomma America, Inc.	米国 アイオワ州	3,000 千US\$	高圧ホース加工と 販売	20.00 (20.00)	役員の兼任…2名
靖江王子橡膠有限公司 注1	中華人民 共和国靖江市	24,783 千元	工業用ゴム・合成 樹脂製品の製造と 販売	—	—
愛楽(佛山)建材貿易有限公司	中華人民 共和国佛山市	2,318 千元	建設資材の輸出	40.00 (40.00)	—
オーパーツ(株)	岡山市 北区	52,000	建設業に関わる 石・タイル工事業	40.75 (40.75)	—

(注) 1 平成21年12月17日に出資金を王子ゴム化成(株)へ譲渡しましたが、実質的な影響力をもっているため関連会社としたものであります。

2 上記の会社のうちには有価証券届出書又は有価証券報告書を提出している会社はありません。

3 議決権の所有割合の()は間接所有割合の内数であります。

5 【従業員の状況】

(1) 連結会社の状況

平成29年12月31日現在

セグメントの名称		従業員数（名）
アジア事業	産業資材事業	249(50)
	建設資材事業	90(－)
	スポーツ施設資材事業	23(－)
	その他事業	23(6)
北米事業		452(11)
欧州事業		159(10)
報告セグメント計		996(77)
全社（共通）		60(1)
合計		1,056(78)

- (注) 1 従業員数は、就業人員であり、臨時雇用者数は（ ）内に年間の平均人員を外数で記載しております。
 2 全社（共通）として、記載されている従業員数は、特定のセグメントに区分できない管理部門に所属しているものであります。

(2) 提出会社の状況

平成29年12月31日現在

従業員数（名）	平均年齢（歳）	平均勤続年数（年）	平均年間給与（千円）
9(－)	41.5	14.4	7,948

セグメントの名称	従業員数（名）
全社（共通）	9(－)
合計	9(－)

- (注) 1 従業員数は、就業人員であり、臨時雇用者数は、年間の平均人員を（ ）外数で記載しております。
 2 平均勤続年数は出向元会社での勤続年数を通算しています。
 3 平均年間給与は、当該従業員に対して、当事業年度中に支払われた賃金であり、賞与及び基準外賃金を含んでいます。また、当該算定に際しては当社と出向元であるクリヤマ㈱の給与を通算して計算しております。
 4 全社（共通）として、記載されている従業員数は、特定のセグメントに区分できない管理部門に所属しているものであります。

(3) 労働組合の状況

該当事項はありません。

第2【事業の状況】

1【業績等の概要】

(1) 業績

当連結会計年度における世界経済は、原油価格が上昇基調にある中で、米国経済は企業業績や雇用情勢の改善が続く、個人消費も高水準で推移するなど堅調さを維持しました。また、欧州経済も輸出や個人消費が増加したことなどから、緩やかに回復しました。中国経済は、各種政策効果もあり、堅調な企業業績を背景に設備投資が増加するなど回復基調で推移しました。しかしながら、引き続き英国のEU離脱問題による影響や、米国の政策動向、中東・東アジアの地政学的リスクなどに不安要素もあり、先行きは依然として不透明な状況となりました。

日本経済におきましては、企業収益の改善と世界経済の回復を背景に、市場では円安・株高傾向となり、雇用・所得環境の改善が続くなど緩やかな回復基調で推移しました。

このような経済環境の中、当社グループの連結売上高は489億42百万円（前年比9.2%増）、営業利益は20億4百万円（前年比0.8%増）、経常利益は23億54百万円（前年比3.0%増）、親会社株主に帰属する当期純利益は25億43百万円（前年比62.3%増）となりました。

セグメントの業績は次の通りであります。

なお、当連結会計年度より、中核事業会社における組織構造が変化し中国事業の管理体制が一元化されたことに伴い、従来「その他事業」に含まれていた中国事業を「産業資材事業」に含めて記載しております。また、明瞭性の観点から報告セグメントを従来の「北米事業」、「産業資材事業」、「建設資材事業」、「スポーツ施設資材事業」、「欧州事業」及び「ホテル事業」の6区分から、アジア事業として「産業資材事業」、「建設資材事業」、「スポーツ施設資材事業」、「ホテル事業」及び「その他事業」を記載し、「北米事業」及び「欧州事業」を含めた7区分に変更しております。

また、平成29年5月に当社子会社であるクリヤマ株式会社が、「ホテル事業」を構成するクリヤマコンサルト株式会社の保有する全株式を譲渡したことに伴い、第3四半期連結会計期間から「ホテル事業」を廃止し、連結の範囲から除外しております。従いまして、「ホテル事業」のセグメント別の業績については省略いたします。

前年比較につきましては、前年の数値を変更後のセグメント区分に組み替えた数値で比較しております。

◆アジア事業

[産業資材事業]

建機・農機向けの排ガス規制に対応する尿素SCRセンサー及びモジュールタンク、並びに工業用ゴム・プラスチック製品の販売が堅調に推移しました。また、中国におきましては建機顧客の増産のほか、シールドマシン向けシール材の販売が好調だったことから、売上高は119億56百万円（前年比12.8%増）となり、営業利益は3億89百万円（前年比351.0%増）となりました。

[建設資材事業]

駅の改修・新築工事の増加を背景に、「エーストンシリーズ」（点字タイル等床材）の販売が増加しました。また、チェーンストア向けのストライピング工法による「スーパー・マテリアルズ」（セラミックタイル）の施工が増加したことなどから、売上高は75億26百万円（前年比2.6%増）となり、営業利益は2億31百万円（前年比67.7%増）となりました。

[スポーツ施設資材事業]

「スーパーX」（全天候型舗装材）の販売が低調でしたが、「タラフレックス」（弾性スポーツ床材）が体育館における競技時の安全性やメンテナンスなどの観点から、教育施設をはじめとした体育館の改修工事の受注を牽引しました。その結果、売上高は21億20百万円（前年比1.4%増）となり、営業利益は2億93百万円（前年比32.2%減）となりました。

[その他事業]

スポーツアパレル用品販売におきまして、「MONTURA」ブランドの販売強化を図るため、直営店4店舗をオープンしたほか、Web販売の強化やSNSによる広告・宣伝活動などを実施しました。しかし、これらに伴うマーケティング費用などが発生したことから、売上高は6億80百万円（前年比7.8%増）となり、営業損失は1億21百万円（前年は30百万円の営業損失）となりました。

以上のことからアジア事業全体では、売上高は226億37百万円（前年比5.6%増）となり、営業利益は9億13百万円（前年比0.5%減）となりました。

◆北米事業

原油価格の上昇や原油の生産性向上を背景に、シェール・オイル&ガス市場向けホース販売が回復基調で推移しました。また堅調な北米経済を背景に、飲料用ホースや産業用高圧ホースなどの販売が堅調に推移したことなどから、現地通貨ベースでの売上高は対前年比10.3%増となりました。さらに、為替の円安も影響し、売上高は220億36百万円（前年比12.9%増）となり、営業利益は20億95百万円（前年比41.2%増）となりました。

◆欧州事業

中東の石油業界向けホース販売が減少しましたが、北米のシェール・オイル&ガス市場や南米の消防関連市場向け販売は堅調に推移し、売上高は42億69百万円（前年比10.3%増）となりました。しかしながら、第2四半期連結会計期間に発生した品質管理基準の改定による商品廃棄損の影響から、営業損失は1億39百万円（前年は2億79百万円の営業利益）となりました。

(2) キャッシュ・フローの状況

当連結会計年度末における現金及び現金同等物（以下「資金」という）の残高は、前連結会計年度末に比べ2億69百万円減少し、56億1百万円となりました。

なお、上記金額のうち、連結子会社でありましたクリヤマコンサルト株式会社が連結の範囲外となったことにより減少した資金は、1億65百万円であります。

当連結会計年度における各キャッシュ・フローの状況とそれらの要因は次のとおりであります。

（営業活動によるキャッシュ・フロー）

営業活動の結果、17億51百万円の増加（前年同期は26億40百万円の増加）となりました。これは主に税金等調整前当期純利益40億7百万円及び関係会社株式売却益17億97百万円が要因であります。

（投資活動によるキャッシュ・フロー）

投資活動の結果、52百万円の減少（前年同期は17億19百万円の減少）となりました。これは主に有形固定資産の取得による支出20億58百万円、連結の範囲の変更を伴う子会社株式の売却による収入23億1百万円及び、連結の範囲の変更を伴う子会社株式の取得に対する前期末払分の支払による支出4億12百万円が要因であります。

（財務活動によるキャッシュ・フロー）

財務活動の結果、20億70百万円の減少（前年同期は2億97百万円の減少）となりました。これは主に長期借入れによる収入17億60百万円、長期借入金の返済による支出21億83百万円、自己株式の取得による支出17億88百万円及び、配当金の支払額3億54百万円が要因であります。

2【生産、受注及び販売の状況】

(1) 生産実績

当連結会計年度における生産実績をセグメントごとに示すと、次のとおりであります。

セグメントの名称		当連結会計年度 (自 平成29年1月1日 至 平成29年12月31日)	
		金額(千円)	前年同期比(%)
アジア 事業	産業資材事業	1,591,210	159.1
北米事業		7,563,729	113.6
欧州事業		2,716,555	117.2
合計		11,871,495	119.0

- (注) 1 上記金額は製造原価によっております。
 2 上記金額には、消費税等は含まれておりません。
 3 セグメント間の取引については、相殺消去しております。

(2) 商品仕入実績

当連結会計年度における商品仕入実績をセグメントごとに示すと、次のとおりであります。

セグメントの名称		当連結会計年度 (自 平成29年1月1日 至 平成29年12月31日)	
		金額(千円)	前年同期比(%)
ア ジ ア 事 業	産業資材事業	9,173,906	113.9
	建設資材事業	4,998,351	101.1
	スポーツ施設資材事業	942,141	150.1
	ホテル事業	10,770	45.4
	その他事業	304,036	98.4
北米事業		12,812,876	124.0
欧州事業		1,791,537	123.7
合計		30,033,619	116.7

- (注) 1 上記金額は実際仕入価格によっております。
 2 上記の金額には、消費税等は含まれておりません。
 3 セグメント間の取引については、相殺消去しております。

(3) 受注実績

当連結会計年度における受注実績をセグメントごとに示すと、次のとおりであります。

セグメントの名称		当連結会計年度 (自 平成29年1月1日 至 平成29年12月31日)			
		受注高 (千円)	前年同期比 (%)	受注残高 (千円)	前年同期比 (%)
アジア事業	産業資材事業	869,568	57.9	445,979	62.6
	建設資材事業	3,524,000	116.8	1,086,181	159.3
	スポーツ施設資材事業	1,659,424	83.8	543,878	72.7
合計		6,052,993	93.1	2,076,038	96.9

(注) 1 上記金額は連結子会社であるクリヤマ(株)の工事完成高(工事進行基準を適用しているものを含む)に係るものを表示しております。

2 製造子会社は、販売計画に基づく生産計画によって生産しており、受注生産は行っておりません。

3 上記の金額には、消費税等は含まれておりません。

(4) 販売実績

当連結会計年度における販売実績をセグメントごとに示すと、次のとおりであります。

セグメントの名称		当連結会計年度 (自 平成29年1月1日 至 平成29年12月31日)	
		金額 (千円)	前年同期比 (%)
アジア事業	産業資材事業	11,956,227	112.8
	建設資材事業	7,526,166	102.6
	スポーツ施設資材事業	2,120,071	101.4
	ホテル事業	354,233	45.2
	その他	680,538	107.8
北米事業		22,036,100	112.9
欧州事業		4,269,592	110.3
合計		48,942,930	109.2

(注) 1 セグメント間の取引については、相殺消去しております。

2 販売実績の内、工事完成高(工事進行基準を適用しているものを含む)は以下のとおりであります。

		前連結会計年度 (自 平成28年1月1日 至 平成28年12月31日)	当連結会計年度 (自 平成29年1月1日 至 平成29年12月31日)
		金額 (千円)	金額 (千円)
アジア事業	産業資材事業	1,387,101	1,135,794
	建設資材事業	2,967,122	3,119,543
	スポーツ施設資材事業	1,906,045	1,863,593

3 本表の金額には、消費税等は含まれておりません。

3【経営方針、経営環境及び対処すべき課題等】

今後の世界経済は、米国や欧州経済を中心として回復が続くことが予測されますが、英国のEU離脱問題による影響や、米国の政策動向への不安、中東・東アジア情勢の緊迫化など先行きは依然として不透明な状況が続くものと見込まれます。当社グループにおきましては、原油価格の上昇や原油の生産性向上に伴い、リグ（石油掘削装置）稼働数が増加傾向にあることから、今後もシェール・オイル&ガス市場向けホース販売は増加すると思われまます。しかしながらOPECなど原油国の協調減産や、米国によるシェール増産の二極化の動向などに留意する必要があります。

日本経済におきましては、企業収益や雇用・所得環境の改善が続く中で、景気は緩やかに回復していくことが予測されます。また、政府が推進する「働き方改革」の実現に向けた対応が各企業に求められており、当社としても「働き方改革」に積極的に取り組み、多様な働き方の実現やワークライフバランスの推進などにより、生産性や品質の更なる向上を図ってまいります。さらに、平成32年東京オリンピック・パラリンピック向け、関連施設工事やインフラ整備、都市再開発や鉄道関連工事などの需要が期待されます。

今後、当社グループがさらに収益力向上、また企業体質の強化を図るためにも、下記其々の重点施策に対し、全力をあげて取り組んでまいり所存であります。

◆アジア事業

[産業資材事業]

- ①尿素SCRモジュール・タンク等排ガス規制関連商品の開発及び販売強化。
- ②顧客のグローバル化への対応。（海外現地商品調達力及び供給力の強化）
- ③製造メーカーとしての良質な品質と迅速な顧客対応能力の強化。
- ④柵サンエーにおける欧州乗用車向け小型化新製品の本格的量産と次世代新製品の研究・開発強化。

[建設資材事業]

- ①商業施設向けにオリジナルブランド商品である「スーパー・マテリアルズ」（セラミックタイル）等の受注活動の強化。
- ②バリアフリー、安全、都市景観をキーワードとして、鉄道関連施設、駅舎、歩道橋、駅前広場等向けに「Mブレイル」（レジン製軟質点字タイル）や「エーストン」（ノンスリップタイル）等のオリジナルブランド商品の販売強化。
- ③中国物流提携会社との連携強化を図り、ローコストオペレーションによるコスト競争力の強化。
- ④東京オリンピック・パラリンピック開催に伴う建設需要やインフラ整備など建設投資の取込強化。
- ⑤工事管理及び品質管理体制の整備と充実。
- ⑥ストライピング工法（セラミックタイル施工技術）を活かした受注取込強化。

[スポーツ施設資材事業]

- ①平成31年ラグビーワールドカップ、平成32年東京オリンピック、パラリンピック、平成33年関西ワールドマスターズゲームズの「ゴールドン・スポーツイヤーズ」に向け、モンドターフ（人工芝）、陸上競技場向けの「スーパーX」（全天候型舗装材）、「タラフレックス」（弾性スポーツ床材）の主要三商品を軸に新設及び改修物件の受注強化。
- ②世界標準品を強みとした全国ネットワーク作り（代理店網構築）に注力。

[その他事業]

- ①イタリアのスポーツアパレルブランド「MONTURA」の国内認知度向上と販売強化。

◆北米事業

- ①北米経済の好調の機を捉え、ホース市場での更なるシェア拡大。
- ②買収した欧州グループとの連携によるシナジー効果を存分に活かし、製販一体によるグループネットワークと豊富なホース製品群（産業、農業、採掘、飲料、消防など）によるグローバル展開を加速。
- ③樹脂、ゴム双方の技術開発力と強固な営業活動を融合させた技術革新。
- ④新商品開発体制の確立と品質管理、製造・物流能力の改善。
- ⑤北米におけるOEMビジネス参入強化。

◆欧州事業

- ①生産効率の更なる向上による収益力の強化。
- ②消防、鉱山、石油、灌漑、水関連産業への更なる深耕。
- ③南米、アフリカ、アジア、中東地域への新規顧客開拓の推進。
- ④生産能力の増強、品質向上、新商品や用途開発のスピード化。
- ⑤製造技術面における北米グループとのシナジー効果の最大化。

4 【事業等のリスク】

以下において、当社グループの事業の状況及び経理の状況等に関する事項のうち、リスク要因となる可能性があると考えられる主な事項及びその他投資者の判断に重要な影響を及ぼすと考えられる事項を記載しております。当社グループは、これらのリスク発生の可能性を認識した上で、発生の回避及び発生した場合の対応に努める方針であります。

なお、以下の記載のうち将来に関する事項は、本書提出日（平成30年3月28日）現在において当社グループが判断したものであり、不確実性を内在しているため、実際の結果と異なる可能性があります。

1 価格低下

当社グループが取り扱う製商品は多岐に亘りますが、顧客からの値下げ要請、価格競争の激化、景気低迷による需要の減少等により、販売価格が全般的に低下傾向にあります。特に北米及び欧州事業において、中国や韓国等のアジア諸国から安価な製品が多量に流入し、当社グループは商品の一部においてアジア製品との価格競争を余儀なくされています。現在のところ、品質上の理由からアジア製品と直接に競合する範囲は限られますが、今後、アジア製品の品質向上により競争が激化する可能性があります。

2 公共投資の動向

当社グループは、建設資材事業において、道路橋梁用資材、港湾土木用資材、建設用資材、都市景観用資材等を取り扱っております。これらの商品を用途別にみると道路・土木等の公共投資向けが過半を占めるため、公共投資の動向が当社グループの業績に影響を及ぼす可能性があります。

3 原材料価格の変動

当社グループが製造する樹脂ホースの主要原材料であるレジンの価格は、原油価格の変動により影響を受けます。当社グループは原材料の調達にあたり、安定調達に十分配慮したうえで、経済環境や市況等を検討しながら仕入先との価格交渉を行い、また、年間ベースでの大量・一括契約を行うことでコスト削減に努めております。しかしながら、レジン等の原材料の価格変動が当社グループの業績に影響を及ぼす可能性があります。当社グループでは、生産性の改善や販売先への価格転嫁等により、原材料コストの上昇による業績への影響の吸収を図りますが、かかる対策が期待どおりの効果を生む保証はありません。

4 在庫の必要性

当社グループは、品揃えを確保し商社機能を果たすため顧客からの注文に先行して製造又は仕入を行い一定の在庫水準を維持する必要があります。このため、当社グループが商品の需要予測を誤った場合、在庫不足による販売機会の喪失、過剰在庫の処分のための値引き販売、場合によっては商品評価損又は商品廃棄損の計上を余儀なくされ、当社グループの業績に影響が及ぶ可能性があります。

5 物流体制

連結子会社のクリヤマ(株)は、物流サービスにおいて(株)日立物流と3PL契約を結んでおり、在庫・物流機能を集約することで配送を効率化していますが、当該物流センターが災害その他の理由により操業不能に陥った場合、当社グループの経営成績及び財政状態に影響が及ぶ可能性があります。また、北米地域において、当社グループは、“SAME DAY DELIVERY（同日配達）”を目指し、契約運送トラックで日に何便も卸売業者又はユーザーに商品を直送するほか、量や大きさにより宅配便会社等を利用し、きめ細かな配送サービスを実施しております。かかる配送体制は競合企業との差別化要因となる一方、北米地域における物流コストを増加させる可能性があります。

6 海外事業の重要性

当社グループでは、北米、欧州及び中南米地域で製造したゴム・樹脂・金属製の産業用ホース等の殆どを当地域で販売しております。当連結会計年度において、海外売上高は当社グループの57.6%を占めますが、海外売上高の殆どは当地域におけるものであり、営業利益は同地域にさらに集中しております。当社グループでは今後も海外展開を積極的に行う方針であり、為替変動のほか、進出先各地域の景気・消費など経済動向、政治・社会情勢の変化及び法的規制や慣習等に起因する予測不能な事態の発生が当社グループの業績に影響を及ぼす可能性があります。また、当社グループの国内顧客の一部が、中国等のアジア地域に生産拠点の移転を進めております。かかる顧客に対して当社グループは主に日本からの輸出で対応しておりますが、顧客のコスト削減ニーズが強いため、今後、現地供給体制の整備、優良な仕入先の確保と仕入れコストの低下が順調に進まない場合等には、当社グループの業績に影響が及ぶ可能性があります。

7 販売経路

当社グループの多くの製商品は、現地のディストリビューターを経由してユーザーに販売されています。当社グループは特定のディストリビューターに対する著しい依存はありませんが、販売先のディストリビューターは競合商品も取り扱っているため、かかるディストリビューターの購買政策の変更が当社グループの業績に影響を及ぼす可能性があります。

8 為替変動の影響

連結財務諸表作成のために、現地通貨建ての財務諸表は円換算されます。このため、為替通貨の変動は、現地通貨における価値に変動がなかったとしても、連結財務諸表ベースでは経営成績と財政状態に影響を与える可能性があります。また、当グループが原材料及び商品を調達している国外との取引は、為替変動の影響を受ける可能性があることから、当グループでは、為替変動リスクを回避する為にヘッジ方針に従ったヘッジ取引（為替予約取引）を行っておりますが、中長期的な為替変動は、経営成績と財政状態に影響を与える可能性があります。

9 法的規制

連結子会社のクリヤマ㈱は、商品によっては販売にとどまらず設置・施工まで実施しているため、建築基準法及び建設業法等の規制を受けております。グループ各社が、万が一、何らかの事由により国土交通省その他の監督官庁から行政処分等を受けた場合、当社グループの業績に影響が及ぶ可能性があります。主な許認可、免許及び登録の状況は下表の通りであります。

取得年月	許認可等の名称	取得・登録者名	許認可等の内容	有効期限
平成29年6月	特定建設業（許可）	クリヤマ㈱	国土交通大臣許可（特－29） 第24558号 建築工事業 土木工事業	平成29年6月19日から 平成34年6月18日迄。 以後5年ごとに更新
同上	一般建設業（許可）	同上	国土交通大臣許可（般－29） 第24558号 左官工事業、タイル・れんが・ブロック工事業、防水工事業、大工工事業、石工事業、舗装工事業、内装仕上工事業、とび・土工工事業、鋼構造物工事業、塗装工事業、屋根工事業、板金工事業	同上
平成29年7月	同上	同上	国土交通大臣許可（般－29） 第24558号 電気工事業	平成29年7月18日から 平成34年7月17日迄。 以後5年ごとに更新

10 会計制度・税制等の変更

当社グループが予期しない会計基準や税制の新たな導入・変更により、当社グループの業績や財政状態が悪影響を受ける可能性があります。また、税務申告における各国税務当局との見解の相違により、当社グループに予想以上の税負担が生じる可能性があります。

5 【経営上の重要な契約等】

当社は、平成29年5月12日開催の取締役会において、当社の子会社であるクリヤマ株式会社が保有するクリヤマコンサルト株式会社の全株式を株式会社キャムコに譲渡することを決議し、同日に株式譲渡を実施しております。詳細につきましては、「第5 経理の状況 1. 連結財務諸表 注記事項（企業結合等関係）」に記載の通りであります。

6 【研究開発活動】

当社はグループ全体の発展に寄与する商品開発・技術開発のために、製造技術・製造機械のレベル向上、解析業務・評価試験の拡充等、日々研究を積み重ねております。

研究開発体制は、国内においては主に(株)クリヤマ技術研究所、(株)サンエーが行い、海外においては、Accuflex Industrial Hose, Ltd. (カナダ)、Kuriyama Canada, Inc.、Piranha Hose Products, Inc.、Técnicas e Ingeniería de Protección, S.A.U.及びIndustrias Quilmes S.A.の製造子会社5社が主に行っております。

当連結会計年度における当社グループが支出した研究開発費の総額は4億50百万円であります。各セグメント別の研究開発活動を示すと次のとおりであります。

◆アジア事業

[産業資材事業]

ゴム、プラスチック、新素材について材料の試験・研究及び新しい製品の開発、さらに製造技術の研究等新素材、新商品の開発及び既存製法の改良等を行っております。当連結会計年度においては、尿素SCRセンサー及び当該システム製品の開発等を進めてまいりました。当連結会計年度における研究開発費の金額は2億84百万円であります。

[建設資材事業]

顧客からの信頼性を高めるためにオリジナル商品であるブレイルタイルの商品改良等に取り組んでまいりました。当連結会計年度における研究開発費の金額は24百万円であります。

[スポーツ施設資材事業]

2020年東京オリンピック・パラリンピック競技場向け特別仕様のスーパーX（全天候型舗装材）製品化を実現するため、原料となるゴムの配合技術を改良し、対熱性及び対候性の向上に取り組んでまいりました。当連結会計年度における研究開発費の金額は8百万円であります。

◆北米事業

北米市場の種々のホースに関して、独自性を持った競争力のある製品の開発を行うために、米国製造子会社（1社）とカナダ製造子会社（2社）が夫々の製造技術の融合を図りながら、環境の変化や用途の変更に対応した新製品の開発を推進しております。当連結会計年度においては、過酷な使用環境にも耐えうる高機能樹脂ホースをK-Toughブランドとして市場へ投入開始しております。当連結会計年度における研究開発費の金額は71百万円であります。

◆欧州事業

採掘用の大口径ポリウレタンホースやFM規格、MIL規格等の規格認証製品の開発及び既存製品の改良に取り組んでまいりました。当連結会計年度における研究開発費の金額は61百万円であります。

7 【財政状態、経営成績及びキャッシュ・フローの状況の分析】

文中における将来に関する事項は、本書提出日（平成30年3月28日）現在において当社グループが判断したものであります。

(1) 重要な会計方針及び見積り

当社グループの連結財務諸表は、わが国において一般に公正妥当と認められている会計基準に基づいて作成されており、その作成にあたっては、決算日における資産・負債の報告数値及び収益、費用の報告数値について影響を与える見積り、判断及び仮定を使用することが必要となります。当社グループの経営陣は過去の実績や状況に応じた合理的な見積り、判断及び仮定により継続的に検証し意思決定を行っております。しかしながら、これらの見積り、判断及び仮定は不確実性を伴うため、実際の結果はこれらの見積りと異なる場合があります。

なお、当社グループの連結財務諸表において採用する重要な会計方針は、「第5 経理の状況 1 連結財務諸表等 (1) 連結財務諸表 注記事項 連結財務諸表作成のための基本となる重要な事項」に記載しております。

(2) 当連結会計年度の経営成績の分析

① 売上高

当連結会計年度における売上高は、489億42百万円（前年比9.2%増）となりました。売上高の分析につきましては、「第2 事業の状況 1 業績等の概要 (1) 業績」をご参照下さい。

② 売上総利益

当連結会計年度における売上総利益は、129億65百万円（前年比7.3%増）となりました。主な増加要因としては、売上高の増加によるものであります。

③ 販売費及び一般管理費

当連結会計年度における販売費及び一般管理費は、109億60百万円（前年比8.6%増）となりました。主な増加要因としては、運賃荷造費や人件費の増加によるものであります。

④ 営業利益

当連結会計年度における営業利益は、20億4百万円（前年比0.8%増）となりました。主な増加要因としては、売上高が増加したことによるものであります。

⑤ 経常利益

当連結会計年度における経常利益は、23億54百万円（前年比3.0%増）となりました。主な増加要因としては、受取技術料が発生したことによるものであります。

⑥ 親会社株主に帰属する当期純利益

当連結会計年度における税金等調整前当期純利益は、40億7百万円（前年比75.4%増）となりました。主な増加要因としては、関係会社株式売却益が発生したことによるものであります。また、親会社株主に帰属する当期純利益は、25億43百万円（前年比62.3%増）となりました。

(3) 財政状態の分析

(資産)

当連結会計年度末の総資産は、前連結会計年度末に比べて7.9%増加し、447億31百万円となりました。これは、主に受取手形及び売掛金が16億60百万円、商品及び製品が10億30百万円それぞれ増加したことによるものであります。

(負債)

負債合計は、前連結会計年度末に比べて12.5%増加し、240億57百万円となりました。これは、主に支払手形及び買掛金が3億10百万円、短期借入金が8億52百万円それぞれ増加したことによるものであります。

(純資産)

純資産合計は、前連結会計年度末に比べて、2.9%増加し、206億74百万円となりました。これは、主に自己株式が17億88百万円、利益剰余金が21億89百万円増加したことによるものであります。

(4) 流動性及び資金の源泉

① キャッシュ・フロー

当連結会計年度におけるキャッシュ・フローの状況につきましては、「第2 事業の状況 1 業績等の概要 (2) キャッシュ・フローの状況」に記載のとおりであります。

② 資金需要

当社グループの資金需要は主に大きく分けて運転資金需要と設備資金需要の二つがあります。運転資金需要のうち主なものは商社として機能するための商品の仕入、製造子会社では製品を製造するための材料仕入、製造費、共通するものとして販売費及び一般管理費等の営業費用によるものであります。また、設備資金需要としては、主に工場設立などによる建物や機械装置等固定資産購入によるものであります。

③ 財務政策

当社グループは現在、運転資金につきましては、内部資金より充当し、不足が生じた場合は短期借入金で調達を行っております。また、設備資金につきましては、設備資金計画に基づき調達計画を作成し、内部資金で不足する場合は、長期借入金又は社債等により調達を行っております。

なお、海外子会社につきましては、運転資金、設備資金とも、直接邦銀現地法人等より調達を行っております。

第3【設備の状況】

1【設備投資等の概要】

当社グループでは、主に生産設備の強化、市場での迅速な対応等を目的として、北米事業を中心に全体で23億30百万円の設備投資を実施しました。

◆アジア事業

産業資材事業においては、生産設備新設等を中心に9億47百万円の設備投資を実施しました。

建設資材事業においては、62百万円の設備投資を実施しました。

スポーツ施設資材事業においては、7百万円の設備投資を実施しました。

ホテル事業においては、6百万円の設備投資を実施しました。

その他事業においては、60百万円の設備投資を実施しました。

◆北米事業

生産設備新設等を中心に8億45百万円の設備投資を実施しました。

◆欧州事業

2億61百万円の設備投資を実施しました。

2【主要な設備の状況】

当社グループにおける主要な設備は、以下のとおりであります。

(1) 提出会社

平成29年12月31日現在

事業所名 (所在地)	セグメントの名称	設備の内容	帳簿価額 (千円)					従業員数 (人)
			建物及び 構築物	機械装置 及び運搬具	土地 (面積㎡)	その他	合計	
本社 (大阪市淀川区) (注1)	産業資材事業 建設資材事業 スポーツ施設 資材事業 全社共通	事務所設備	0	-	81,146 (682)	-	81,146	9 {-}
クリヤマ(株)九州支店 (福岡市博多区) (注2)	産業資材事業 建設資材事業	事務所設備	114,319	-	135,018 (1,059)	-	249,338	- {-}
クリヤマ(株)長崎営業所 (長崎県長崎市) (注3)	産業資材事業	事務所設備	8,891	-	143,598 (338)	-	152,490	- {-}
クリヤマ(株) OEMテクニカルセンター (兵庫県丹波市) (注3)	産業資材事業	工場	256,137	-	238,860 (21,634)	-	494,997	- {-}

- (注) 1 平成30年1月5日より本社移転により遊休となっております。
 2 建物及び土地を、子会社であるクリヤマ(株)及び持分法適用関連会社である王子ゴム化成(株)に賃貸しております。
 3 建物および土地を、子会社であるクリヤマ(株)に賃貸しております。
 4 従業員数は、就業人員であり、臨時雇用者数は{ }内に年間の平均人員を外数で記載しております。
 5 上記の金額には、消費税等は含まれておりません。

(2) 国内子会社

平成29年12月31日現在

会社名	事業所名 (所在地)	セグメントの 名称	設備の内容	帳簿価額 (千円)					従業員数 (人)
				建物及び 構築物	機械装置 及び運搬具	土地 (面積㎡)	その他 (注1)	合計	
株クリヤマ 技術研究所	本社 (山口県山口市)	その他事業	研究開発設備	34,682	19,127	-	1,238	55,049	4 {1}
株サンエー	本社及び工場 (広島県三次市)	産業資材事業	事務所及び 生産設備	515,444	315,047	153,000 (11,332)	26,308	1,009,799	122 {16}

- (注) 1. 工具、器具及び備品であります。
 2. 従業員数は、就業人員であり、臨時雇用者数は{ }内に年間の平均人員を外数で記載しております。
 3. 上記の金額には、消費税等は含まれておりません。
 4. 上記の他、主要な設備のうち連結会社以外から賃借している設備の内容は、下記のとおりであります。

	事業所名 (所在地)	セグメントの名称	設備の内容	年間賃借料又は リース料 (千円)	リース期間	リース契約残高 (千円)
クリヤマ(株)	東京支社 (東京都千代田区)	産業資材事業 建設資材事業 スポーツ施設資材事業	事務所設備	80,675	-	-
クリヤマ(株)	名古屋支店 (名古屋市中村区)	産業資材事業 建設資材事業	事務所設備	22,342	-	-

- (注) 上記の金額には、消費税等は含まれておりません。

(3) 在外子会社

平成29年12月31日現在

会社名	事業所名 (所在地)	セグメントの 名称	設備の内容	帳簿価額 (千円)					従業員数 (人)
				建物及び 構築物	機械装置 及び運搬具	土地 (面積㎡)	その他 (注1)	合計	
Kuriyama of America, Inc.	本社 (米国イリノイ州)	北米事業	事務所及び 物流センター 設備	567,505	55,346	296,500 (46,193)	38,685	958,038	135 {3}
Accuflex Industrial Hose, Ltd.	本社 (米国 ミシガン州)	"	事務所設備	1,537	12,062	—	4,051	17,650	10 {—}
Kuri Tec Manufacturing, Inc.	ホース工場 (米国 インディアナ州)	"	事務所及び 生産設備	676,388	246,581	6,578 (56,090)	15,891	945,440	61 {1}
Piranha Hose Products, Inc.	ホース工場 (米国ミシガン州)	"	事務所及び 生産設備	419,144	304,931	19,826 (37,070)	8,837	752,739	94 {—}
Kuriyama Canada, Inc.	ホース工場 (カナダ国 オンタリオ州)	"	事務所及び 生産設備	348,306	175,611	14,397 (29,138)	2,758	541,074	55 {3}
Kuri Tec Corporation	本社 (カナダ国 オンタリオ州)	"	事務所設備	2,333	3,638	—	322	6,294	24 {2}
Accuflex Industrial Hose, Ltd.	ホース工場 (カナダ国 オンタリオ州)	"	事務所及び 生産設備	396,127	324,322	59,059 (27,920)	740	780,250	63 {2}
Técnicas e Ingeniería de Protección, S. A. U.	ホース工場 (スペイン バルセロナ)	欧州事業	事務所及び 生産設備	—	759,814	—	44,594	804,408	112 {7}

- (注) 1. 工具、器具及び備品であります。
2. 従業員数は、就業人員であり、臨時雇用者数は { } 内に年間の平均人員を外数で記載しております。
3. 上記の金額には、消費税等は含まれておりません。
4. 上記の他、主要な設備のうち連結会社以外から賃借している設備の内容は、下記のとおりであります。

会社名	事業所名 (所在地)	セグメントの名称	設備の内容	年間賃借料又は リース料 (千円)	リース期間	リース契約残高 (千円)
Accuflex Industrial Hose, Ltd.	本社 (米国ミシガン州)	北米事業	事務所設備	34,474	—	—
Kuriyama of America, Inc.	Houston支店 (米国テキサス州)	北米事業	事務所設備	41,069	—	—
Kuriyama of America, Inc.	Santa Fe Springs支店 (米国カリフォルニア州)	北米事業	事務所設備	39,459	—	—

3 【設備の新設、除却等の計画】

- (1) 重要な設備の新設等
該当事項はありません。
- (2) 重要な設備の除却等
経常的な設備の更新のための除却等を除き、重要な設備の除却等の計画はありません。

第4【提出会社の状況】

1【株式等の状況】

(1)【株式の総数等】

①【株式の総数】

種類	発行可能株式総数 (株)
普通株式	36,800,000
計	36,800,000

②【発行済株式】

種類	事業年度末現在発行数 (株) (平成29年12月31日)	提出日現在発行数 (株) (平成30年3月28日)	上場金融商品取引所 名又は登録認可金融 商品取引業協会名	内容
普通株式	11,150,100	11,150,100	東京証券取引所 市場第二部	権利内容に何ら限定のない当社における標準となる株式であり、単元株式数は100株であります。
計	11,150,100	11,150,100	—	—

(2)【新株予約権等の状況】

該当事項はありません。

(3)【行使価額修正条項付新株予約権付社債券等の行使状況等】

該当事項はありません。

(4)【ライツプランの内容】

該当事項はありません。

(5)【発行済株式総数、資本金等の推移】

年月日	発行済株式 総数増減数 (株)	発行済株式 総数残高 (株)	資本金増減額 (千円)	資本金残高 (千円)	資本準備金 増減額 (千円)	資本準備金 残高 (千円)
平成16年12月15日 (注)	150,100	11,150,100	24,916	783,716	37,900	737,400

(注) 株式公開に伴う大和証券エスエムビーシー株式会社（現大和証券株式会社）に対する第三者割当増資による増加であります。

割当価格 418円50銭

発行価額 332円

資本組入額 166円

(6) 【所有者別状況】

平成29年12月31日現在

区分	株式の状況（1単元の株式数100株）								単元未満株式の状況（株）
	政府及び地方公共団体	金融機関	金融商品取引業者	その他の法人	外国法人等		個人その他	計	
					個人以外	個人			
株主数（人）	—	17	25	41	62	—	2,165	2,310	—
所有株式数（単元）	—	17,781	1,062	22,627	14,156	—	55,822	111,448	5,300
所有株式数の割合（%）	—	15.95	0.95	20.30	12.70	—	50.09	100.00	—

（注）自己株式1,401,978株は、「個人その他」に14,019単元、「単元未満株式の状況」に78株含まれております。

なお、期末日現在の実質的な所有株式数は1,401,978株であります。

(7) 【大株主の状況】

平成29年12月31日現在

氏名又は名称	住所	所有株式数（千株）	発行済株式総数に対する所有株式数の割合（%）
栗山 博司	京都府亀岡市	846	7.58
NOK株式会社	東京都港区芝大門1丁目12-15	547	4.91
KBL EPB S.A. 107704 （常任代理人 株式会社みずほ銀行決済営業部）	43 BOULEVARD ROYAL L-2955 LUXEMBOURG （東京都港区港南2丁目15-1 品川インターシティA棟）	446	4.00
日本マスタートラスト信託銀行株式会社（信託口）	東京都港区浜松町2丁目11-3	436	3.91
日本トラスティ・サービス信託銀行株式会社（信託口）	東京都中央区晴海1丁目8-11	291	2.61
株式会社三菱東京UFJ銀行	東京都千代田区丸の内2丁目7-1	245	2.20
クリヤマホールディングス従業員持株会	大阪市淀川区西中島1丁目12-4	218	1.95
株式会社オーハシテクニカ	東京都港区虎ノ門4丁目3-13	200	1.79
クリエイト合同会社	京都府亀岡市篠町王子稲葉26	200	1.79
タイガースポリマー株式会社	大阪府豊中市新千里東町1丁目4-1	193	1.73
計	—	3,625	32.51

（注）1 当社は、自己株式1,401千株（12.57%）を保有しておりますが、上記には含めておりません。

2 平成29年12月5日付で栗山 博司及びその共同保有者であるクリエイト合同会社が近畿財務局長に提出した大量保有報告書の変更報告書により、前事業年度末において主要株主であった栗山 博司は、当事業年度末現在では主要株主ではなくなりました。この主要株主の異動に際し、金融商品取引法第24条の5第4項及び企業内容等の開示に関する内閣府令第19条第2項第4号の規定に基づき、平成29年12月5日付で臨時報告書（主要株主の異動）を提出しております。

(8) 【議決権の状況】

① 【発行済株式】

平成29年12月31日現在

区分	株式数 (株)	議決権の数 (個)	内容
無議決権株式	—	—	—
議決権制限株式 (自己株式等)	—	—	—
議決権制限株式 (その他)	—	—	—
完全議決権株式 (自己株式等)	(自己保有株式) 普通株式 1,401,900	—	—
完全議決権株式 (その他)	普通株式 9,742,900	97,429	—
単元未満株式	普通株式 5,300	—	—
発行済株式総数	11,150,100	—	—
総株主の議決権	—	97,429	—

(注) 「単元未満株式」の欄には、当社所有の自己株式78株が含まれております。

② 【自己株式等】

平成29年12月31日現在

所有者の氏名又は名称	所有者の住所	自己名義 所有株式数 (株)	他人名義 所有株式数 (株)	所有株式数の 合計 (株)	発行済株式総数に 対する所有株式数 の割合 (%)
(自己保有株式) クリヤマ ホールディングス(株)	大阪市中央区城見 1丁目3番7号	1,401,900	—	1,401,900	12.57
計	—	1,401,900	—	1,401,900	12.57

(9) 【ストックオプション制度の内容】

該当事項はありません。

2 【自己株式の取得等の状況】

【株式の種類等】 会社法第155条第3号に該当する普通株式の取得及び会社法第155条第7号に該当する普通株式の取得

(1) 【株主総会決議による取得の状況】

該当事項はありません。

(2) 【取締役会決議による取得の状況】

区分	株式数 (株)	価額の総額 (円)
取締役会 (平成29年2月10日) での決議状況 (取得期間 平成29年2月13日～平成29年2月13日)	1,000,000	1,765,000,000
当事業年度前における取得自己株式	—	—
当事業年度における取得自己株式	792,300	1,398,409,500
残存決議株式の総数及び価額の総額	207,700	366,590,500
当事業年度の末日現在の未行使割合 (%)	20.77	20.77
当期間における取得自己株式	—	—
提出日現在の未行使割合 (%)	20.77	20.77

区分	株式数 (株)	価額の総額 (円)
取締役会 (平成29年11月10日) での決議状況 (取得期間 平成29年11月13日～平成29年11月13日)	300,000	585,000,000
当事業年度前における取得自己株式	—	—
当事業年度における取得自己株式	200,000	390,000,000
残存決議株式の総数及び価額の総額	100,000	195,000,000
当事業年度の末日現在の未行使割合 (%)	33.33	33.33
当期間における取得自己株式	—	—
提出日現在の未行使割合 (%)	33.33	33.33

(3) 【株主総会決議又は取締役会決議に基づかないものの内容】

区分	株式数 (株)	価額の総額 (円)
当事業年度における取得自己株式	247	486,529
当期間における取得自己株式	—	—

(注) 当期間における取得自己株式には、平成30年3月1日から有価証券報告書提出日までの単元未満株式の買取りによる株式数は含めておりません。

(4) 【取得自己株式の処理状況及び保有状況】

区分	当事業年度		当期間	
	株式数 (株)	処分価額の総額 (千円)	株式数 (株)	処分価額の総額 (千円)
引き受ける者の募集を行った取得自己株式	—	—	—	—
消却の処分を行った取得自己株式	—	—	—	—
合併、株式交換、会社分割に係る移転を行った取得自己株式	—	—	—	—
その他 (—)	—	—	—	—
保有自己株式数	1,401,978	—	1,401,978	—

(注) 当期間における保有自己株式数は、平成30年3月1日から有価証券報告書提出日までの単元未満株式の買取りによる株式数は含めておりません。

3 【配当政策】

当社は、長期的かつ安定的株主づくりが最重要課題の一つとして認識し、業績の状況と内部留保のバランスも配慮しながら、株主への利益配当を継続的に実施することを基本方針としております。当社は、期末配当による年1回の剰余金の配当を行うこととしており、その決定機関は株主総会であります。当期につきましては、継続配当の基本方針のもと、普通配当1株当たり36円を行いました。

当社としては、今後も業績向上を通じ利益配当の一層の充実に努めてまいります。また、当社は会社法第454条第5項に規定する中間配当を行うことができる旨（取締役会の決議により、毎年6月30日を基準として中間配当金として剰余金の配当を実施する旨）を定款に定めております。内部留保資金の用途につきましては、今後の事業展開への備えとして投入していくこととしております。

当期を基準とする剰余金の配当の株主総会の決議年月日は以下のとおりであります。

決議年月日	配当金の総額（千円）	1株当たり配当額（円）
平成30年3月28日 定時株主総会決議	350,932	36

4 【株価の推移】

(1) 【最近5年間の事業年度別最高・最低株価】

回次	第74期	第75期	第76期	第77期	第78期
決算年月	平成25年12月	平成26年12月	平成27年12月	平成28年12月	平成29年12月
最高（円）	1,550	1,355	2,269	1,828	2,763
最低（円）	708	1,015	1,048	958	1,441

(注) 最高・最低株価は、東京証券取引所市場第二部における株価を記載しております。

(2) 【最近6月間の月別最高・最低株価】

月別	平成29年7月	8月	9月	10月	11月	12月
最高（円）	2,300	2,150	1,921	1,928	2,287	2,763
最低（円）	1,890	1,720	1,675	1,779	1,920	2,240

(注) 最高・最低株価は、東京証券取引所市場第二部における株価を記載しております。

5 【役員の状況】

男性 10名 女性 一名 (役員のうち女性の比率 一%)

役名	職名	氏名	生年月日	略歴	任期	所有株式数(株)
代表取締役 CEO	—	能勢 広宣	昭和37年9月16日生	昭和61年4月 当社入社 平成17年4月 当社商品開発本部副本部長 平成20年1月 当社商品開発部長 平成20年4月 当社執行役員商品開発部長 平成21年12月 当社執行役員東京支社長兼商品開発部長 平成23年3月 当社取締役東京支社長兼商品開発部長に就任 平成24年1月 当社取締役東京支社長 平成24年10月 クリヤマ㈱取締役東京支社長に就任 平成25年3月 クリヤマ㈱取締役営業本部副本部長兼東京支社長 平成26年1月 クリヤマ㈱取締役営業本部長 平成27年3月 当社取締役に就任 平成28年3月 クリヤマ㈱常務取締役営業本部長兼上海栗山貿易有限公司董事長に就任 平成29年3月 クリヤマ㈱代表取締役社長(現任)兼上海栗山貿易有限公司董事長(現任)兼営業本部長に就任 平成30年1月 当社代表取締役CEOに就任(現任)	(注)3	21,428
取締役	—	レスター・ クラスカ	昭和29年9月12日生	昭和59年10月 Kuriyama Canada, Inc. 入社 平成8年1月 Kuriyama of America, Inc. 取締役に就任 平成11年3月 Kuriyama of America, Inc. 取締役副社長に就任 平成20年7月 Kuriyama of America, Inc. 取締役社長に就任(現任) 平成26年3月 当社取締役に就任(現任)	(注)3	3,000
取締役	—	トーマス・ ハニョック	昭和29年1月15日生	平成11年7月 Hose Technology, Inc. (現Kuri Tec Manufacturing, Inc.) 入社 平成13年3月 Hose Technology, Inc. (現Kuri Tec Manufacturing, Inc.) 取締役に就任 平成17年3月 Kuriyama of America, Inc. 取締役に就任(現任) 平成18年10月 Piranha Hose Products, Inc. 取締役社長に就任 平成27年5月 Técnicas e Ingeniería de Protección, S.A.U. 取締役社長に就任(現任) 平成28年3月 当社取締役に就任(現任) 平成29年5月 Kuriyama Europe Cooperatief U.A. 取締役社長に就任(現任)	(注)3	2,000
取締役	—	小貫 成彦	昭和41年1月15日生	平成3年4月 当社入社 平成25年1月 クリヤマ㈱建設資材営業部長 平成26年1月 クリヤマ㈱建設資材営業部長兼スポーツ・フロア事業部副部長 平成27年4月 クリヤマ㈱執行役員建設資材営業部長兼スポーツ・フロア事業部副部長 平成28年1月 クリヤマ㈱執行役員スポーツ・建設資材営業部長兼工務・技術部長 平成29年3月 クリヤマ㈱取締役営業本部副本部長兼スポーツ・建設資材営業部長兼工務・技術部長に就任 平成30年1月 クリヤマ㈱取締役営業本部長兼工務・技術部長(現任) 平成30年3月 当社取締役に就任(現任)	(注)3	4,673
取締役	経営企画 部長	二見 毅	昭和34年7月16日生	平成22年7月 株式会社みずほ銀行より出向受入 平成22年10月 当社東京支社副支社長 平成23年3月 当社総務部長 平成24年4月 当社に転籍入社 当社執行役員総務部長 平成24年10月 当社総務グループ長 クリヤマ㈱執行役員総務部長 平成26年4月 クリヤマ㈱執行役員東京支社副支社長 平成28年3月 当社取締役経営企画部長に就任(現任) クリヤマ㈱取締役経営企画本部長に就任 平成30年1月 クリヤマ㈱取締役経営企画部長(現任)	(注)3	7,992
取締役	—	大村 暢彦	昭和46年12月20日生	平成12年4月 アイコット㈱(現㈱アイコットリョーワ)入社 平成15年1月 愛和陶(広東)陶磁有限公司 セメント製品部長 平成16年7月 佛山市楽華陶磁有限公司 総経理 平成19年1月 愛楽(佛山)建材貿易有限公司 総経理 平成25年3月 ㈱アイコットリョーワ 取締役(現任) 平成29年3月 愛楽(佛山)建材貿易有限公司 董事長・総経理(現任) 平成30年3月 当社取締役に就任(現任)	(注)3	9,000

役名	職名	氏名	生年月日	略歴		任期	所有株式数(株)
取締役 (監査等委員) (常勤)	—	宮地 久人	昭和32年5月20日生	昭和55年4月 平成16年1月 平成16年6月 平成17年4月 平成19年1月 平成21年12月 平成24年3月 平成24年10月 平成25年1月 平成27年3月 平成28年3月	当社入社 当社東京支社産業資材営業部長 当社東京支社副支社長兼産業資材営業部長 当社執行役員東京支社支社長兼産業資材営業部長 当社執行役員東京支社長 当社執行役員山南センター長 当社取締役山南センター長兼上海栗山貿易有限公司董事長に就任 クリヤマ(株)取締役山南センター長兼上海栗山貿易有限公司董事長に就任 クリヤマ(株)取締役兼上海栗山貿易有限公司董事長 当社取締役に就任 クリヤマ(株)取締役上海栗山貿易有限公司兼Kuriyama(Thailand)Co.,Ltd.取締役 当社取締役(監査等委員)に就任(現任) クリヤマ(株)監査役(現任)に就任	(注)4	33,562
取締役 (監査等委員) (非常勤)	—	泉本 哲彌	昭和22年7月22日生	昭和41年4月 平成10年1月 平成16年7月 平成18年3月 平成21年10月 平成24年10月 平成28年3月	株式会社第一銀行 (現株式会社みずほ銀行) 入行 株式会社第一勧業銀行 (現株式会社みずほ銀行) 伊丹支店長 第一地所株式会社(現中央不動産株式会社) 入社 同大阪支店長 当社監査役に就任 中央不動産株式会社 退社 クリヤマ(株)監査役に就任(現任) 当社取締役(監査等委員)に就任(現任)	(注)4	—
取締役 (監査等委員) (非常勤)	—	松本 邦雄	昭和20年9月1日生	昭和39年4月 平成15年7月 平成16年9月 平成18年9月 平成19年3月 平成24年10月 平成25年6月 平成27年6月 平成28年3月	大阪国税局入局 神戸税務署長 松本邦雄税理士事務所開設(現任) 株式会社ワールド監査役 当社監査役に就任 クリヤマ(株) 監査役に就任(現任) アシックス商事株式会社 監査役 株式会社ワールド 取締役(現任) 当社取締役(監査等委員)に就任(現任)	(注)4	452
取締役 (監査等委員) (非常勤)	—	七山 聖學	昭和25年10月4日生	昭和48年4月 平成20年3月 平成22年3月 平成24年1月 平成25年6月 平成25年9月 平成26年7月 平成28年3月	キャタピラー三菱株式会社(現キャタピラー ジャパン株式会社)入社 キャタピラー北海道株式会社代表取締役社長 キャタピラージャパン株式会社執行役員 キャタピラージャパン株式会社常務執行役員 キャタピラージャパン株式会社役員退任 四国機器株式会社 顧問 明貨トラック株式会社 顧問(現任) 四国機器株式会社 監査役(現任) 当社取締役(監査等委員)に就任(現任) クリヤマ(株)監査役に就任(現任)	(注)4	452
計							82,559

- (注) 1 取締役泉本 哲彌、松本 邦雄及び七山 聖學は、社外取締役であります。
- 2 当社の監査等委員会については、次のとおりであります。
委員長 宮地 久人、 委員 泉本 哲彌、 委員 松本 邦雄、 委員 七山 聖學
- 3 取締役(監査等委員である取締役を除く)の任期は、平成30年3月28日開催の定時株主総会の終結の時から1年間であります。
- 4 監査等委員である取締役の任期は、平成30年3月28日開催の定時株主総会の終結の時から2年間あります。

6 【コーポレート・ガバナンスの状況等】

(1) 【コーポレート・ガバナンスの状況】

※コーポレート・ガバナンスに関する基本的な考え方

当社は、株主重視の考えをベースに企業価値の最大化を目指し、迅速かつ適切な意思決定を可能とする体制構築を推進する一方、コンプライアンスの強化や経営の透明性向上に努め、全てのステークホルダーに対して経営責任を果たしていくことをコーポレート・ガバナンスに関する基本的な考え方としております。当社は、平成28年3月24日開催の第76回定時株主総会をもって、監査等委員会設置会社へ移行いたしました。これにより、経営における監督と執行の分離を明確化し、今後も一層企業統治機能の強化に努めてまいります。

① 企業統治の体制

・企業統治の体制の概要

当社は監査等委員会設置会社を採用し、構成員の過半数を社外取締役とする監査等委員会を設置しております。これにより取締役会の監督機能を強化するとともに、経営における監督と執行の分離を図り、コーポレート・ガバナンスの更なる充実に努めております。

各機関の概要は次の通りです。

(取締役会)

取締役会は、取締役6名（監査等委員である者を除く。）と監査等委員である取締役4名の計10名で構成されており、監査等委員である取締役のうち3名は社外取締役となっております。取締役会は原則として毎月1回及び必要に応じて随時追加開催しておりますが、この中で経営の基本方針並びに法令で定められた事項や経営に関する重要事項を決定するとともに、職務の執行状況について報告・確認しております。

(監査等委員会)

監査等委員会は、監査等委員である取締役4名で構成され、うち3名は独立性の高い社外取締役となっております。監査等委員会は、原則として毎月1回及び必要に応じて随時追加開催しており、取締役の職務の執行状況について監査を行うこととしております。

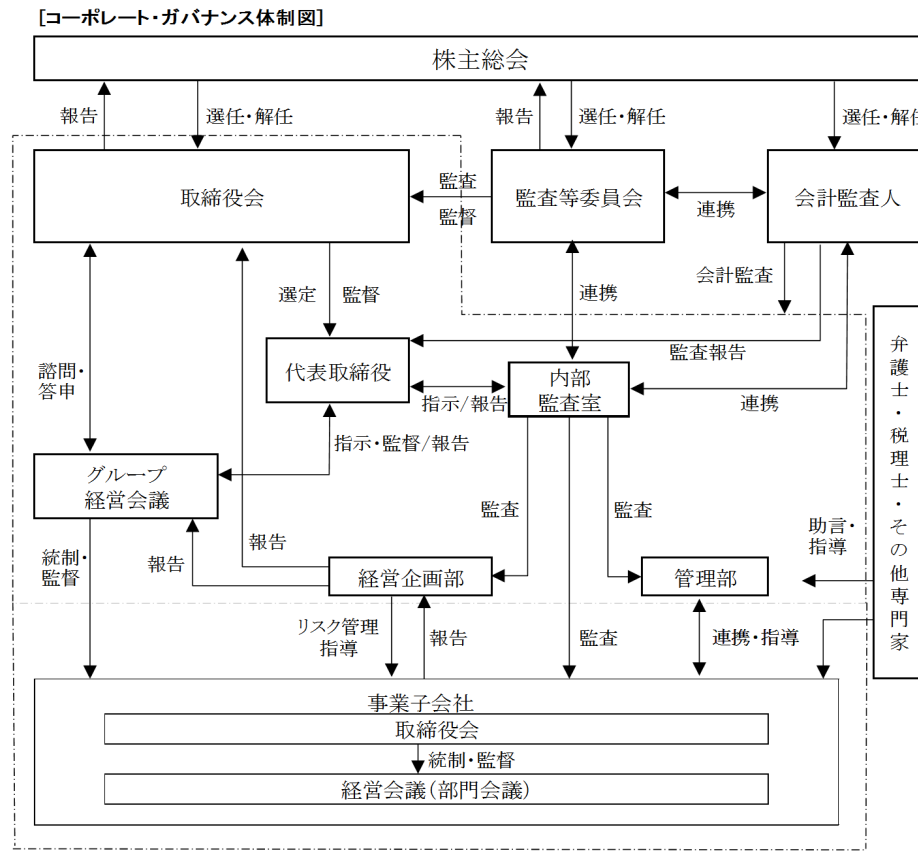
(グループ経営会議)

代表取締役CEO、取締役並びに重要事業会社の社長が出席するグループ経営会議を必要の都度、開催し、グループの経営方針の共有及びグループとしての経営課題の協議を行うこととしております。また、重要な事業会社における業務遂行に関する事項については、当社取締役及び事業会社各部門責任者が出席する月1回の事業会社の経営会議において、個々の経営課題を協議し、経営の効率性の改善・向上を図っております。

(内部監査室)

社長直属の独立した組織として内部監査室を設置し、当社及び関係会社に対し規程に基づいた体系的・合理的な内部監査を実施し、経営組織の改善・改革に資するよう心がけております。

当社の内部統制システムを含むコーポレート・ガバナンス体制に係る模式図は次の通りです。



(注) 内部統制の範囲は、点線で囲まれた部分であります。

- ・現状の企業統治体制を採用する理由
株主、取引先、地域社会、ステークホルダーからの信頼に応え続けるために、経営の透明性を高め、また適切・迅速な意思決定を図るべく、当社の企業統治体制として監査等委員会設置会社を採用しております。
- ・内部統制システムの整備の状況
法令、規則並びに企業倫理の遵守を徹底するために「クリヤマグループ企業行動規範」を制定し、当社及びグループ会社の役員・社員一人ひとりが社会規範に適合した行動の実践を図っております。特に関連法規の遵守（コンプライアンス）につきましては、「コンプライアンス規程」を制定し、管理責任者を設け、コンプライアンスの構築、維持、整備に当たり、日頃からコンプライアンスについて注意を払い、全社員の意識の向上にも努力しております。また、法令遵守上疑義のある行為等について、使用人が直接通報を行う手段を確保するとともに、通報者の希望により匿名性を保障し通報者に不利益がない旨を規定する「内部公益通報制度」を整備しております。なお、重要な法務・税務等に係る事象については、都度、弁護士、税理士等、外部の専門家の意見を聴取し、必要な助言・指導を受けて適正・的確な対応を心がけております。
- ・リスク管理体制の整備の状況
当社及び当社グループ全体のリスク管理体制を強化（発生するリスクを最小化）することを目的に、代表取締役CEOを議長とするグループ経営会議を設け、当社グループ内で定期的に想定される経営上のリスクの洗い出しとその評価・対応について協議していくことを検討し、当社及び当社グループ全体の健全性及び信頼性の確保に努めております。
- ・提出子会社の業務の適正を確保するための体制整備の状況
当社は、クリヤマグループ企業行動規範を定め、子会社のコンプライアンス強化に努めております。また、当社から子会社の役員を選任し重要事項については当社の事前承認を得るよう規定を定める等、子会社の業務執行状況を随時確認・指導し、その適正を確保するための体制整備に努めております。
- ・責任限定契約の内容の概要
当社社外取締役は、会社法第427条第1項の規定に基づき、同法第423条第1項の損害賠償責任を限定する契約を締結しております。当該契約に基づく損害賠償責任の限度額は、同法第425条第1項が定める最低責任限度額としております。なお、当該責任限定が認められるのは、当該社外取締役が責任の原因となった職務の遂行について善意でかつ重大な過失がないときに限られます。

② 内部監査及び監査等委員会監査の状況

内部監査は社長直属の独立した内部監査室（4名）が設置されており、「内部監査規程」に基づいて全部門・関係会社を対象に、事前にリスクアセスメント（リスク評価）を実施し、年度監査方針及び計画を立案の上、関係監査を計画的に実施しております。また、監査結果をその重要度に応じ、取締役会等の所定の機関に報告するとともに、被監査部門に対し、改善事項の指摘・指導を行うなど、内部統制の有効性と妥当性の確保に努めております。また、監査等委員会は、社外取締役3名を含む計4名で構成され、監査等委員会を定期的に開催する他、取締役会等に出席し、取締役の職務遂行を監督しております。

当社の内部統制は、経営企画部、管理部が中心となり、コンプライアンス体制の充実に取り組んでおり、内部監査室、監査等委員会、会計監査人と連携を密にして監査の実効性向上に繋がるよう取り組んでおります。

③ 社外取締役

- ・当社の社外取締役は、泉本哲彌氏、松本邦雄氏、七山聖學氏の3名であります。
- ・当社は、監査等委員会設置会社を採用しております。企業統治において外部からの客観的・中立的な経営監視機能が重要と考えており、社外取締役3名による監査が実施されることにより、外部からの経営監視機能が十分に機能する体制が整っているものと判断しております。社外取締役の選任に際しましては、企業経営に関する知識・経験又は専門的な知識・経験を有し、企業経営に対し中立の立場から客観的な助言ができる人材を選任することとしております。
- ・当社は、社外取締役の独立性について一律の基準を設けており、株式会社東京証券取引所の有価証券上場規定第436条の2の規程に基づき独立役員を選定し、一般株主の利益保護に努めております。社外取締役3名を同取引所の定めに基づく独立役員として選任し届出ております。
- ・当社の社外取締役が独立性を有しているとは判断されるのは、当該社外取締役が下記のいずれかの項目にも該当しない場合です。
 1. 当社グループ（当社含以下同じ）の業務執行者（※1）
 2. 当社グループ各社を主要な取引先（※2）とする者、法人にあっては業務執行者（※1）
 3. 当社グループ各社の主要な取引先（※2）、法人にあっては業務執行者（※1）
 4. 当社グループ各社から多額の金銭その他の財産（※3）を得ているコンサルタント、会計専門家、法律専門家、法人等にあっては業務執行者（※1）
 5. 当社の主要な株主（※4）、法人にあっては業務執行者（※1）
 6. 当社グループの社外役員の当社以外の兼務先（相互就任の関係にある場合）の業務執行者（※1）
 7. 当社が一定額を超える（※5）寄付または助成を行なっている者、法人にあっては業務執行者（※1）
 8. 上記2～7に過去3年間において該当していた者
 9. 上記1～7に該当する者が重要な者（※6）である場合、その者の二親等以内の親族（配偶者含）
 10. その他、上記1～9以外に独立性を疑わせる事項がある場合

注記事項

- ※1 「業務執行者」とは業務執行の取締役、その他使用人等をいう。
- ※2 「主要な取引先」とは、当社を主要な取引先にする者（または会社）についてはその者（または会社）の連結売上高の5%以上当社グループへの売上がある会社をいう。当社グループの主要な取引先は連結売上高の5%以上の売上がある者（または会社）をいう。また、融資取引にあっては当社の連結総資産の2%以上を当社に融資を行なっている者（または会社）をいう。ここでいう連結売上高、連結総資産は直近事業年度の数値による。
- ※3 「多額の金銭その他の財産」は年間1千万円以上の金銭価値をいう。
- ※4 「主要な株主」とは発行済株式（自己株式を含む）の5%以上を保有する株主をいう。
- ※5 「一定額」とは年間1千万円をいう。
- ※6 「重要な者」とは、当社、当社グループ各社、取引先等で役員、部長クラス以上の地位にある者、監査法人にあっては公認会計士、法律事務所にあっては弁護士をいう。

- ・社外取締役の泉本哲彌氏は、当社の主要な取引先であります株式会社みずほ銀行（当時社名 株式会社第一勧業銀行）の業務執行者として勤務しておりましたが通常の取引であり、退職後13年が経過しており、社外取締役の独立性に影響を及ぼすものではありません。

- ・社外取締役の松本邦雄氏は、税理士の資格を有しており、財務及び会計に関する専門的な知識及び業務経験を有しております。同氏は、当社株式452株を保有しておりますが、この他に当社との間に取引関係その他の利害関係はありません。
- ・社外取締役の七山聖學氏は、当社の連結子会社であるクリヤマ㈱と営業取引関係にあるキャタピラーージャパン㈱に常務執行役員として勤務しておりましたが、キャタピラーージャパン㈱への売上は当社の連結売上高の5%を下回っており社外取締役の独立性に影響を及ぼすものではありません。同氏は、当社株式452株を保有しておりますが、この他に当社との間に取引関係その他の利害関係はありません。

④ 株式の保有状況

イ 保有目的が純投資目的以外の目的である投資株式

銘柄数 25銘柄

貸借対照表計上額の合計額 1,503,404千円

ロ 保有目的が純投資目的以外の目的である投資株式の保有区分、銘柄、株式数、貸借対照表計上額及び保有目的

(前事業年度)

特定投資株式

銘柄	株式数 (株)	貸借対照表計上額 (千円)	保有目的
NOK㈱	170,595	403,629	友好的な取引関係の維持
住友商事㈱	155,718	214,190	配当収入の確保
イーグル工業㈱	127,000	197,231	友好的な取引関係の維持
㈱オーハシテクニカ	122,103	171,799	〃
タイガースポリマー㈱	141,242	112,993	〃
井関農機㈱	300,000	67,500	〃
グローリー㈱	11,485	42,379	〃
東ソー㈱	36,000	29,772	〃
㈱三菱UFJフィナンシャルグループ	38,400	27,655	〃
㈱伊予銀行	32,000	25,792	〃
三菱重工業㈱	41,216	21,951	〃
㈱ビジネスブレイン太田昭和	20,000	20,120	〃
木村化工機㈱	58,900	19,731	〃
㈱三井住友フィナンシャルグループ	3,961	17,666	〃
㈱大林組	15,000	16,755	〃
㈱百十四銀行	39,000	15,483	〃
㈱UACJ	46,754	15,008	〃
㈱みずほフィナンシャルグループ	70,000	14,686	〃
旭硝子㈱	15,941	12,689	〃
㈱池田泉州ホールディングス	16,280	8,774	〃
コーアツ工業㈱	16,000	3,584	〃
東亜建設工業㈱	1,084	2,164	〃
サコス㈱	4,639	1,637	〃
㈱クボタ	369	615	〃

(当事業年度)
特定投資株式

銘柄	株式数 (株)	貸借対照表計上額 (千円)	保有目的
NOK(株)	171,148	450,292	友好的な取引関係の維持
イーグル工業(株)	127,000	267,716	〃
(株)オーハシテクニカ	122,780	218,425	〃
タイガースポリマー(株)	142,901	116,607	〃
井関農機(株)	30,000	85,290	〃
グローリー(株)	11,534	49,080	〃
東ソー(株)	18,000	45,972	〃
木村化工機(株)	58,900	36,459	〃
(株)ビジネスブレイン太田昭和	20,000	34,940	〃
(株)三菱UFJフィナンシャルグループ	38,400	31,733	〃
(株)伊予銀行	32,000	28,896	〃
(株)大林組	15,000	20,460	〃
(株)三井住友フィナンシャルグループ	3,961	19,282	〃
三菱重工業(株)	4,160	17,516	〃
旭硝子(株)	3,225	15,741	〃
(株)UACJ	5,152	15,173	〃
(株)百十四銀行	39,000	14,586	〃
(株)みずほフィナンシャルグループ	70,000	14,322	〃
(株)池田泉州ホールディングス	16,280	6,772	〃
コーアツ工業(株)	1,600	4,369	〃
東亜建設工業(株)	1,141	3,469	〃
(株)クボタ	1,337	2,955	〃
サコス(株)	5,038	1,859	〃

ハ 保有目的が純投資目的である投資株式の前事業年度及び当事業年度における貸借対照表計上額の合計額並びに当事業年度における受取配当金、売却損益及び評価損益の合計額
該当事項はありません。

⑤ 役員報酬等の内容

イ. 役員区分ごとの報酬等の総額、報酬等の種類別の総額及び対象となる役員の員数

役員区分	会社区分	報酬等の総額 (百万円)	報酬等の種類別の総額 (百万円)		対象となる役員の員数 (人)
			基本報酬	賞与	
取締役 (監査等委員を除く。) (社外取締役を除く。)	当社	57	33	23	8
	クリヤマ(株)	79	62	17	5
	KOA	21	17	4	1
	TIPSA	24	21	3	1
	KCI	3	3	—	1
取締役 (監査等委員) (社外取締役を除く。)	当社	16	15	1	1
社外取締役	当社	9	9	0.7	3

(注) 1. 当社の取締役 (監査等委員を除く) の報酬限度額は、平成28年3月24日開催の第76回定時株主総会において年額180,000千円以内 (ただし使用人兼務取締役の使用人分の給与は含まない) と決議いただいております。

2. 当社の取締役 (監査等委員) の報酬限度額は、平成28年3月24日開催の第76回定時株主総会において年50,000千円以内と決議いただいております。

3. 上記表中のKOAは、Kuriyama of America, Inc.を示します。

4. 上記表中のTIPSAは、Técnicas e Ingeniería de Protección, S.A.U.を示します。

5. 上記表中のKCIは、Kuriyama Canada Inc.を示します。

ロ 提出会社の役員ごとの報酬額の総額等

連結報酬等の総額が1億円以上である者が存在しないため、記載しておりません。

ハ 役員報酬等の額又はその算定方法の決定に関する方針の内容及び決定方法

役員報酬等の額は、株主総会において決議された報酬限度額の範囲内で、役職、業績等を勘案し決定しております。取締役（監査等委員である者を除く。）の報酬については取締役会、監査等委員である取締役の報酬については監査等委員会において、それぞれ報酬額を決定しております。

⑥ 会計監査の状況

会計監査については、新日本有限責任監査法人と監査契約を締結し、監査を受けております。監査証明に係る業務を執行する公認会計士及び監査業務に係る補助者の構成は以下のとおりとなっております。

業務を執行した公認会計士の氏名、所属する監査法人名

所属する監査法人	公認会計士の氏名等	
新日本有限責任監査法人	指定有限責任社員 業務執行社員	増 田 豊
	指定有限責任社員 業務執行社員	松 浦 大

(注) 1 継続関与年数については、全員7年以内であるため記載を省略しております。

2 監査業務に関わる補助者は、公認会計士10名及びその他7名であります。

⑦ 取締役の定数

当社は、取締役（監査等委員である者を除く。）の定数を9名以内、監査等委員である取締役の定数を4名以内とする旨定款に定めております。

⑧ 取締役の選任の決議要件

当社は、取締役の選任決議について、議決権を行使することができる株主の議決権の3分の1以上を有する株主が出席し、その議決権の過半数をもって行う旨、また、取締役の選任決議は、累積投票によらない旨を定款に定めております。

⑨ 取締役会にて決議することができる株主総会決議事項

イ 自己の株式の取得

当社は、会社法第165条第2項の規定に基づき、機動的な資本政策を遂行できるよう、取締役会の決議によって市場取引等により自己の株式を取得することができる旨を定款で定めております。

ロ 中間配当

当社は、会社法第454条第5項の規定に基づき、機動的な配当政策を遂行できるよう、取締役会の決議によって中間配当を行うことができる旨を定款で定めております。

ハ 取締役等の責任免除

当社は、会社法第426条第1項の規定により、任務を怠ったことによる取締役（取締役であった者を含む。）及び監査等委員会設置会社移行前に監査役であったものの損害賠償責任を法令の限度において、取締役会の決議によって免除することができる旨を定款に定めております。これは取締役等が職務遂行するにあたり、期待される役割を十分に発揮できるようにするためであります。

⑩ 株主総会の特別決議要件

当社は、会社法第309条第2項に定める株主総会の特別決議について、議決権を行使することができる株主の議決権の3分の1以上を有する株主が出席し、その議決権の3分の2以上をもって行う旨を定款に定めております。これは、株主総会における特別決議の定足数を緩和することにより、株主総会の円滑な運営を行うことを目的とするものであります。

(2) 【監査報酬の内容等】

① 【監査公認会計士等に対する報酬の内容】

区分	前連結会計年度		当連結会計年度	
	監査証明業務に基づく報酬（千円）	非監査業務に基づく報酬（千円）	監査証明業務に基づく報酬（千円）	非監査業務に基づく報酬（千円）
提出会社	34,500	—	34,000	—
連結子会社	11,295	—	10,268	1,463
計	45,795	—	44,268	1,463

② 【その他重要な報酬の内容】

該当事項はありません。

③ 【監査公認会計士等の提出会社に対する非監査業務の内容】

該当事項はありません。

④ 【監査報酬の決定方針】

当社の監査公認会計士等に対する監査報酬は、監査公認会計士等により提示される監査計画の内容の他、監査品質、他監査法人監査報酬の動向等を踏まえ、当社の監査等委員会の同意の上、決定しております。

第5 【経理の状況】

1 連結財務諸表及び財務諸表の作成方法について

(1) 当社の連結財務諸表は、「連結財務諸表の用語、様式及び作成方法に関する規則」（昭和51年大蔵省令第28号）に基づいて作成しております。

(2) 当社の財務諸表は、「財務諸表等の用語、様式及び作成方法に関する規則」（昭和38年大蔵省令第59号。以下「財務諸表等規則」という。）に基づいて作成しております。

また、当社は、特例財務諸表提出会社に該当し、財務諸表等規則第127条の規定により財務諸表を作成しております。

2 監査証明について

当社は、金融商品取引法第193条の2第1項の規定に基づき、連結会計年度（平成29年1月1日から平成29年12月31日まで）の連結財務諸表及び事業年度（平成29年1月1日から平成29年12月31日まで）の財務諸表について、新日本有限責任監査法人により監査を受けております。

3 連結財務諸表等の適正性を確保するための特段の取組みについて

当社は、連結財務諸表等の適正性を確保するための特段の取組みを行っております。具体的には、会計基準等の内容や変更等を適切に把握し対応するために、監査法人との綿密な連携並びに情報の共有化に加え、監査法人及び各種関係機関が主催する会計や税務に関するセミナーへの参加や、専門誌の購読等、必要な対応を図っております。

1 【連結財務諸表等】

(1) 【連結財務諸表】

① 【連結貸借対照表】

(単位：千円)

	前連結会計年度 (平成28年12月31日)	当連結会計年度 (平成29年12月31日)
資産の部		
流動資産		
現金及び預金	6,401,108	6,131,137
受取手形及び売掛金	6,423,239	8,083,402
電子記録債権	※4 843,266	※4 871,314
商品及び製品	8,316,698	9,346,728
仕掛品	379,689	358,317
原材料及び貯蔵品	1,168,395	1,439,224
繰延税金資産	438,510	369,597
その他	593,037	675,445
貸倒引当金	△42,440	△36,743
流動資産合計	24,521,505	27,238,424
固定資産		
有形固定資産		
建物及び構築物	※3 8,932,001	※3 7,206,620
減価償却累計額	△5,004,102	△3,528,571
建物及び構築物（純額）	3,927,899	3,678,048
機械装置及び運搬具	7,096,165	8,119,855
減価償却累計額	△5,278,349	△5,811,797
機械装置及び運搬具（純額）	1,817,815	2,308,058
土地	※3 2,027,453	※3 1,576,735
建設仮勘定	324,963	1,050,048
その他	2,005,723	1,911,123
減価償却累計額	△1,662,981	△1,560,299
その他（純額）	342,742	350,824
有形固定資産合計	8,440,874	8,963,716
無形固定資産		
顧客関係資産	799,543	747,443
のれん	540,553	402,271
その他	1,168,815	1,091,275
無形固定資産合計	2,508,913	2,240,991
投資その他の資産		
投資有価証券	※2, ※3 4,632,696	※2, ※3 4,903,160
出資金	※2 592,157	※2 483,232
差入保証金	228,668	305,636
長期貸付金	55,500	54,101
繰延税金資産	222,292	227,845
その他	453,841	490,643
貸倒引当金	△183,785	△175,961
投資その他の資産合計	6,001,372	6,288,657
固定資産合計	16,951,160	17,493,365
資産合計	41,472,666	44,731,789

(単位：千円)

	前連結会計年度 (平成28年12月31日)	当連結会計年度 (平成29年12月31日)
負債の部		
流動負債		
支払手形及び買掛金	※3, ※4 6,185,908	※3, ※4 6,496,633
電子記録債務	—	1,165,007
短期借入金	※3 2,753,000	※3 3,605,660
1年内返済予定の長期借入金	※3 2,095,206	※3 2,320,706
未払法人税等	170,721	856,380
役員賞与引当金	47,076	81,132
その他	1,743,122	2,345,364
流動負債合計	12,995,035	16,870,886
固定負債		
長期借入金	※3 5,341,268	※3 4,923,826
繰延税金負債	1,198,164	984,680
役員退職慰労引当金	332,166	339,933
退職給付に係る負債	770,551	769,959
資産除去債務	118,632	20,635
その他	621,760	147,860
固定負債合計	8,382,544	7,186,895
負債合計	21,377,579	24,057,782
純資産の部		
株主資本		
資本金	783,716	783,716
資本剰余金	839,940	839,940
利益剰余金	17,374,439	19,563,443
自己株式	△124,800	△1,913,697
株主資本合計	18,873,294	19,273,403
その他の包括利益累計額		
その他有価証券評価差額金	610,529	774,424
繰延ヘッジ損益	1,430	—
為替換算調整勘定	647,514	663,794
退職給付に係る調整累計額	△82,691	△68,167
その他の包括利益累計額合計	1,176,783	1,370,052
非支配株主持分	45,008	30,551
純資産合計	20,095,086	20,674,007
負債純資産合計	41,472,666	44,731,789

②【連結損益計算書及び連結包括利益計算書】

【連結損益計算書】

(単位：千円)

	前連結会計年度 (自 平成28年1月1日 至 平成28年12月31日)	当連結会計年度 (自 平成29年1月1日 至 平成29年12月31日)
売上高	44,829,355	48,942,930
売上原価	※1,※3 32,750,177	※1,※3 35,977,855
売上総利益	12,079,177	12,965,074
販売費及び一般管理費	※2,※3 10,090,351	※2,※3 10,960,883
営業利益	1,988,825	2,004,190
営業外収益		
受取利息	25,786	16,145
受取配当金	45,257	41,691
受取家賃	44,131	34,789
持分法による投資利益	322,087	286,881
受取技術料	—	304,351
その他	55,891	23,183
営業外収益合計	493,154	707,042
営業外費用		
支払利息	132,530	94,805
手形売却損	12,373	13,387
債権売却損	13,194	12,225
為替差損	21,185	221,095
その他	16,666	15,687
営業外費用合計	195,950	357,201
経常利益	2,286,029	2,354,031
特別利益		
固定資産売却益	※4 1,117	※4 9,979
投資有価証券売却益	—	86,183
関係会社株式売却益	—	1,797,567
特別利益合計	1,117	1,893,730
特別損失		
固定資産除却損	※5 2,627	※5 9,563
固定資産売却損	—	※6 32,717
減損損失	—	※7 78,017
出資金評価損	—	117,718
ゴルフ会員権評価損	—	1,870
特別損失合計	2,627	239,887
税金等調整前当期純利益	2,284,519	4,007,875
法人税、住民税及び事業税	752,844	1,673,093
法人税等調整額	△39,985	△211,755
法人税等合計	712,859	1,461,337
当期純利益	1,571,660	2,546,537
非支配株主に帰属する当期純利益	4,719	3,090
親会社株主に帰属する当期純利益	1,566,941	2,543,446

【連結包括利益計算書】

(単位：千円)

	前連結会計年度 (自 平成28年1月1日 至 平成28年12月31日)	当連結会計年度 (自 平成29年1月1日 至 平成29年12月31日)
当期純利益	1,571,660	2,546,537
その他の包括利益		
その他有価証券評価差額金	△82,000	132,630
繰延ヘッジ損益	1,519	△1,430
為替換算調整勘定	△679,169	1,785
退職給付に係る調整額	△38,084	14,523
持分法適用会社に対する持分相当額	△31,535	45,759
その他の包括利益合計	※ △829,269	※ 193,268
包括利益	742,390	2,739,806
(内訳)		
親会社株主に係る包括利益	737,671	2,736,715
非支配株主に係る包括利益	4,719	3,090

③【連結株主資本等変動計算書】

前連結会計年度（自 平成28年1月1日 至 平成28年12月31日）

（単位：千円）

	株主資本				
	資本金	資本剰余金	利益剰余金	自己株式	株主資本合計
当期首残高	783,716	839,940	16,053,728	△124,729	17,552,654
当期変動額					
剰余金の配当			△354,444		△354,444
親会社株主に帰属する 当期純利益			1,566,941		1,566,941
自己株式の取得				△70	△70
連結範囲の変動			108,214		108,214
連結範囲の変動に伴う 為替換算調整勘定の増 減					—
株主資本以外の項目の 当期変動額（純額）					
当期変動額合計	—	—	1,320,710	△70	1,320,639
当期末残高	783,716	839,940	17,374,439	△124,800	18,873,294

	その他の包括利益累計額					非支配株主 持分	純資産合計
	その他有価証券 評価差額金	繰延ヘッジ損益	為替換算調整 勘定	退職給付に係る 調整累計額	その他の包括 利益累計額合 計		
当期首残高	679,620	△88	1,371,128	△44,606	2,006,053	43,464	19,602,173
当期変動額							
剰余金の配当							△354,444
親会社株主に帰属する 当期純利益							1,566,941
自己株式の取得							△70
連結範囲の変動							108,214
連結範囲の変動に伴う 為替換算調整勘定の増 減			△178,789		△178,789		△178,789
株主資本以外の項目の 当期変動額（純額）	△69,091	1,519	△544,824	△38,084	△650,480	1,543	△648,937
当期変動額合計	△69,091	1,519	△723,613	△38,084	△829,269	1,543	492,913
当期末残高	610,529	1,430	647,514	△82,691	1,176,783	45,008	20,095,086

当連結会計年度（自 平成29年1月1日 至 平成29年12月31日）

（単位：千円）

	株主資本				
	資本金	資本剰余金	利益剰余金	自己株式	株主資本合計
当期首残高	783,716	839,940	17,374,439	△124,800	18,873,294
当期変動額					
剰余金の配当			△354,442		△354,442
親会社株主に帰属する 当期純利益			2,543,446		2,543,446
自己株式の取得				△1,788,896	△1,788,896
連結範囲の変動					—
連結範囲の変動に伴う 為替換算調整勘定の増 減					—
株主資本以外の項目の 当期変動額（純額）					
当期変動額合計	—	—	2,189,004	△1,788,896	400,108
当期末残高	783,716	839,940	19,563,443	△1,913,697	19,273,403

	その他の包括利益累計額					非支配株主 持分	純資産合計
	その他有価証券 評価差額金	繰延ヘッジ損益	為替換算調整 勘定	退職給付に係る 調整累計額	その他の包括 利益累計額合 計		
当期首残高	610,529	1,430	647,514	△82,691	1,176,783	45,008	20,095,086
当期変動額							
剰余金の配当							△354,442
親会社株主に帰属する 当期純利益							2,543,446
自己株式の取得							△1,788,896
連結範囲の変動							—
連結範囲の変動に伴う 為替換算調整勘定の増 減							—
株主資本以外の項目の 当期変動額（純額）	163,895	△1,430	16,280	14,523	193,268	△14,456	178,811
当期変動額合計	163,895	△1,430	16,280	14,523	193,268	△14,456	578,920
当期末残高	774,424	—	663,794	△68,167	1,370,052	30,551	20,674,007

④【連結キャッシュ・フロー計算書】

(単位：千円)

	前連結会計年度 (自 平成28年1月1日 至 平成28年12月31日)	当連結会計年度 (自 平成29年1月1日 至 平成29年12月31日)
営業活動によるキャッシュ・フロー		
税金等調整前当期純利益	2,284,519	4,007,875
減価償却費	994,991	1,105,988
減損損失	—	78,017
のれん償却額	136,641	136,772
持分法による投資損益 (△は益)	△322,087	△286,881
投資有価証券売却損益 (△は益)	—	△86,183
関係会社株式売却損益 (△は益)	—	△1,797,567
出資金評価損	—	117,718
役員賞与引当金の増減額 (△は減少)	△2,945	34,067
退職給付に係る負債の増減額 (△は減少)	92,537	△592
貸倒引当金の増減額 (△は減少)	△11,771	△14,262
受取利息及び受取配当金	△71,044	△57,837
支払利息	132,530	94,805
為替差損益 (△は益)	37,097	259,937
固定資産除却損	2,627	9,563
固定資産売却損益 (△は益)	△1,117	22,737
売上債権の増減額 (△は増加)	769,293	△1,565,860
たな卸資産の増減額 (△は増加)	98,193	△1,246,328
仕入債務の増減額 (△は減少)	△287,180	1,414,455
未払消費税等の増減額 (△は減少)	△28,223	△192,604
その他	△187,584	560,866
小計	3,636,478	2,594,688
利息及び配当金の受取額	175,125	112,081
利息の支払額	△111,931	△107,795
法人税等の支払額	△1,059,051	△847,788
営業活動によるキャッシュ・フロー	2,640,620	1,751,186
投資活動によるキャッシュ・フロー		
定期預金の預入による支出	△531,200	△585,000
定期預金の払戻による収入	596,832	585,000
短期貸付金の増減額 (△は増加)	4,940	49,170
長期貸付けによる支出	△200	△2,300
長期貸付金の回収による収入	1,100	967
敷金及び保証金の差入による支出	—	△77,011
投資有価証券の取得による支出	△252,281	△16,820
投資有価証券の売却による収入	—	232,202
連結の範囲の変更を伴う子会社株式の売却による収入	—	※2 2,301,640
連結の範囲の変更を伴う子会社株式の取得に対する前期未払分の支払による支出	△492,965	△412,737
有形固定資産の取得による支出	△909,347	△2,058,502
有形固定資産の売却による収入	1,741	31,307
無形固定資産の取得による支出	△138,059	△100,660
無形固定資産の売却による収入	—	3,795
その他	—	△3,400
投資活動によるキャッシュ・フロー	△1,719,440	△52,350
財務活動によるキャッシュ・フロー		
短期借入金の増減額 (△は減少)	171,622	539,307
長期借入れによる収入	2,000,000	1,760,000
長期借入金の返済による支出	△2,075,942	△2,183,368
自己株式の取得による支出	△70	△1,788,896
配当金の支払額	△354,392	△354,281
非支配株主への配当金の支払額	△1,950	△6,110
その他	△36,324	△37,516
財務活動によるキャッシュ・フロー	△297,057	△2,070,865
現金及び現金同等物に係る換算差額	△202,774	102,058
現金及び現金同等物の増減額 (△は減少)	421,348	△269,970
現金及び現金同等物の期首残高	5,378,131	5,871,108
連結の範囲の変更に伴う現金及び現金同等物の増減額 (△は減少)	71,628	—
現金及び現金同等物の期末残高	※1 5,871,108	※1 5,601,137

【注記事項】

(連結財務諸表作成のための基本となる重要な事項)

1 連結の範囲に関する事項

連結子会社 19社

連結子会社名称は、「第1 企業の概況 4. 関係会社の状況」に記載しているため、省略しております。連結子会社であったクリヤマコンサルト株式会社は、保有株式売却により当社の子会社に該当しなくなったため、連結の範囲から除外しております。

連結子会社であったBeleggingsmaatschappij Noventu B.V.は、Kuriyama Europe Cooperatief U.A.を存続会社とする吸収合併により消滅したため、連結の範囲から除外しております。

連結子会社であったBulma XXI, S.L.U.及びTubos Industriales del Penedés, S.A.U.は、Técnicas e Ingeniería de Protección, S.A.U.を存続会社とする吸収合併により消滅したため、連結の範囲から除外しております。

2 持分法の適用に関する事項

(1) 持分法適用の関連会社数 6社

持分法適用の関連会社の名称

王子ゴム化成㈱

靖江王子橡膠有限公司

Tigerflex Corporation

Alfagomma America, Inc.

愛楽(佛山)建材貿易有限公司

オーパーツ㈱

(2) 持分法を適用しない非連結子会社または関連会社のうち主要な会社等の名称

Kuriyama-Ohji (Thailand) Ltd.

ノルマ・ジャパン㈱

Armored Textiles, Inc.

持分法を適用しない主な理由

持分法非適用会社は、当期純損益(持分に見合う額)及び利益剰余金(持分に見合う額)等からみて、持分法の対象から除いても連結財務諸表に及ぼす影響が軽微であり、かつ、全体としても重要性がないため、持分法の適用の範囲から除外しております。

3 連結子会社の事業年度等に関する事項

全ての連結子会社の事業年度末日と連結決算日は一致しております。

4 会計方針に関する事項

(1) 重要な資産の評価基準及び評価方法

① 有価証券

その他有価証券

・時価のあるもの

決算日の市場価格等に基づく時価法(評価差額は全部純資産直入法により処理し、売却原価は移動平均法により算定)によっております。

・時価のないもの

移動平均法による原価法によっております。

② デリバティブ

時価法によっております。

③ たな卸資産

(1) 商品及び製品

当社及び国内連結子会社は、主として移動平均法による原価法(貸借対照表価額は収益性の低下に基づく簿価切り下げの方法により算定)を採用しております。また、在外連結子会社は主として移動平均法による低価法を採用しております。

(2) 未成工事支出金

個別法による原価法(貸借対照表価額は収益性の低下に基づく簿価切り下げの方法により算定)を採用しております。

(3) 貯蔵品

最終仕入原価法による原価法によっております。

(2) 重要な減価償却資産の減価償却の方法

① 有形固定資産（リース資産を除く）

当社及び国内連結子会社は定率法を採用しております。ただし、平成10年4月1日以後取得した建物（建物附属設備を除く）、平成28年4月1日以後取得した建物附属設備及び構築物については、定額法によっております。

在外連結子会社は定額法を採用しております。

なお、主な耐用年数は次のとおりであります。

建物及び構築物 3～60年

機械装置及び運搬具 2～11年

② 無形固定資産（リース資産を除く）

定額法によっております。なお、自社利用のソフトウェアについては、社内における見込利用可能期間（5年）に基づいております。また、顧客関係資産につきましては、効果の及ぶ期間に基づく定額法を採用しております。

③ リース資産

所有権移転外ファイナンス・リース取引に係るリース資産の減価償却の方法は、リース期間を耐用年数とし、残存価額を零とする定額法を採用しております。

(3) 重要な引当金の計上基準

① 貸倒引当金

金銭債権の貸倒による損失に備えるため、一般債権については貸倒実績率により、貸倒懸念債権等の特定の債権については個別に回収可能性を検討し、回収不能見込額を計上しております。

② 役員賞与引当金

役員賞与の支給に備えるため、当連結会計年度に見合う支給見込額に基づき計上しております。

③ 役員退職慰労引当金

一部の連結子会社の役員の退職慰労金の支給に備えるため、内規に基づく連結会計年度末要支給額を計上しております。

(4) 退職給付に係る会計処理の方法

① 退職給付見込額の期間帰属方法

退職給付債務の算定にあたり、退職給付見込額を当連結会計年度末までの期間に帰属させる方法については、給付算定式基準によっております。

② 数理計算上の差異及び過去勤務費用の費用処理方法

過去勤務費用については、発生時に全額費用処理しております。

数理計算上の差異については、各連結会計年度の発生時における従業員の平均残存勤務期間以内の一定の年数（主として10年）による定額法により按分した額をそれぞれ発生の翌連結会計年度から費用処理しております。

③ 小規模企業等における簡便法の採用

一部の連結子会社は、退職給付に係る負債及び退職給付費用の計算に、退職給付に係る期末自己都合要支給額を退職給付債務とする方法を用いた簡便法を適用しております。

(5) 重要な収益及び費用の計上基準

完成工事高及び完成工事原価の計上基準

① 当連結会計年度末までの進捗部分について成果の確実性が認められる工事

工事進行基準（工事の進捗率の見積りは原価比例法）

② その他の工事

工事完成基準

(6) 連結財務諸表の作成の基礎となった連結会社の財務諸表の作成に当たって採用した重要な外貨建ての資産及び負債の本邦通貨への換算基準

外貨建金銭債権債務は、決算日の直物為替相場により円貨に換算し、換算差額は損益として処理しております。なお、在外連結子会社等の資産及び負債は、連結決算日の直物為替相場により円貨に換算し、収益及び費用は期中平均相場により円貨に換算し、換算差額は純資産の部における為替換算調整勘定及び非支配株主持分に含めております。

(7) 重要なヘッジ会計の方法

① ヘッジ会計の方法

繰延ヘッジ処理によっております。なお、振当処理の要件を満たす為替予約については振当処理を行っております。

② ヘッジ手段とヘッジ対象

- ・ヘッジ手段
為替予約取引
- ・ヘッジ対象
外貨建金銭債権債務等

③ ヘッジ方針

為替変動リスクを回避するために、為替予約取引を利用しております。

④ ヘッジ有効性評価の方法

為替予約については、同一通貨建てによる同一期日の為替予約等に限定しており、原則としてその後の為替相場の変動による相関関係は確保されているため、有効性の評価を省略しております。

(8) のれんの償却方法及び償却期間

のれんの償却については、その効果の発現する期間にわたって均等償却を行っております。

(9) 連結キャッシュ・フロー計算書における資金の範囲

手許現金、随時引き出し可能な預金及び容易に換金可能であり、かつ、価値の変動について僅少なリスクしか負わない取引日から3ヶ月以内に満期の到来する短期投資からなっております。

(10) その他連結財務諸表作成のための重要な事項

① 消費税等の会計処理

税抜方式によっております。

② 連結納税制度の適用

連結納税制度を適用しております。

(追加情報)

(繰延税金資産の回収可能性に関する適用指針の適用)

「繰延税金資産の回収可能性に関する適用指針」（企業会計基準適用指針第26号平成28年3月28日）を当連結会計年度から適用しております。

(連結貸借対照表関係)

1 手形債権流動化に伴う買戻し義務額

	前連結会計年度 (平成28年12月31日)	当連結会計年度 (平成29年12月31日)
	297,023千円	236,616千円

※2 非連結子会社及び関連会社に対するものは、次のとおりであります。

	前連結会計年度 (平成28年12月31日)	当連結会計年度 (平成29年12月31日)
投資有価証券(株式)	3,167,401千円	3,399,755千円
出資金	473,906	482,700

※3 担保に供している資産及びこれに対応する債務は次のとおりであります。

(イ) 担保に供している資産

	前連結会計年度 (平成28年12月31日)	当連結会計年度 (平成29年12月31日)
建物及び構築物	793,748千円	730,504千円
土地	562,977	562,977
投資有価証券	206,602	321,150
合計	1,563,327	1,614,631

(ロ) 上記に対応する債務

	前連結会計年度 (平成28年12月31日)	当連結会計年度 (平成29年12月31日)
支払手形及び買掛金	53,466千円	58,791千円
短期借入金	2,223,000	2,440,000
1年内返済予定の長期借入金	1,097,260	1,140,580
長期借入金	1,988,970	1,919,380
合計	5,362,696	5,558,751

※4 期末日満期手形等の会計処理

連結会計年度末日満期手形等の会計処理については、手形等交換日をもって決済処理しております。なお、当連結会計年度の末日が金融機関の休日であったため、次の期末日満期手形等が、期末残高に含まれております。

	前連結会計年度 (平成28年12月31日)	当連結会計年度 (平成29年12月31日)
電子記録債権	10,886	20,482
支払手形及び買掛金	61,106	99,883

(連結損益計算書関係)

※1 通常の販売目的で保有するたな卸資産の収益性の低下による簿価切下額

	前連結会計年度 (自 平成28年1月1日 至 平成28年12月31日)	当連結会計年度 (自 平成29年1月1日 至 平成29年12月31日)
売上原価	44,869千円	16,812千円

※2 販売費及び一般管理費の主要な費目及び金額は次のとおりであります。

	前連結会計年度 (自 平成28年1月1日 至 平成28年12月31日)	当連結会計年度 (自 平成29年1月1日 至 平成29年12月31日)
給与手当	2,901,458千円	3,119,632千円
賞与	427,082	440,086
運賃荷造費	1,333,138	1,547,735
退職給付費用	84,365	87,245
賃借料	415,746	505,591
役員退職慰労引当金繰入額	20,935	△3,942
役員賞与引当金繰入額	58,902	84,060
貸倒引当金繰入額	2,486	△263

※3 一般管理費及び当期製造費用に含まれる研究開発費

	前連結会計年度 (自 平成28年1月1日 至 平成28年12月31日)	当連結会計年度 (自 平成29年1月1日 至 平成29年12月31日)
	394,313千円	450,140千円

※4 固定資産売却益の内訳は次のとおりであります。

	前連結会計年度 (自 平成28年1月1日 至 平成28年12月31日)	当連結会計年度 (自 平成29年1月1日 至 平成29年12月31日)
建物及び構築物	—千円	4,861千円
機械装置及び運搬具	1,117	2,343
その他(有形固定資産)	—	280
その他(投資その他の資産)	—	2,493
合計	1,117	9,979

※5 固定資産除却損の内訳は次のとおりであります。

	前連結会計年度 (自 平成28年1月1日 至 平成28年12月31日)	当連結会計年度 (自 平成29年1月1日 至 平成29年12月31日)
建物及び構築物	1,045千円	596千円
機械装置及び運搬具	1,048	2,831
その他(有形固定資産)	521	3,764
その他(無形固定資産)	—	2,259
その他(投資その他の資産)	12	111
合計	2,627	9,563

※6 固定資産売却損の内訳は次のとおりであります。

	前連結会計年度 (自 平成28年1月1日 至 平成28年12月31日)	当連結会計年度 (自 平成29年1月1日 至 平成29年12月31日)
建物及び構築物	—千円	12,402千円
土地	—	20,315
合計	—	32,717

※7 減損損失

当社グループは以下の資産グループにおいて減損損失を計上しました。

前連結会計年度（自 平成28年1月1日 至 平成28年12月31日）

該当事項はありません。

当連結会計年度（自 平成29年1月1日 至 平成29年12月31日）

場所	用途	種類
大阪府大阪市	遊休資産（旧本社）	建物及び構築物、その他
大阪府吹田市	売却予定資産（寮）	建物及び構築物、土地、その他

当社グループは、資産を用途により事業資産、賃貸用資産、遊休資産及び売却予定資産に分類しております。また、事業資産については各社・支店等の管理会計上の区分に基づき、賃貸用資産、遊休資産及び売却予定資産は個別物件単位でグルーピングしております。

使用見込のない旧本社及び売却を予定している寮について、帳簿価額を回収可能価額まで減額し、当該減少額を特別損失(78,017千円)に計上しております。その内訳は、建物及び構築物74,012千円、土地2,838千円、その他1,166千円であります。

なお、回収可能価額は正味売却価額により測定しており、旧本社については備忘価額、寮については売却予定価額によりそれぞれ評価しております。

(連結包括利益計算書関係)

※ その他の包括利益に係る組替調整額及び税効果額

	前連結会計年度 (自 平成28年1月1日 至 平成28年12月31日)	当連結会計年度 (自 平成29年1月1日 至 平成29年12月31日)
その他有価証券評価差額金：		
当期発生額	△136,790千円	262,490千円
組替調整額	—	△86,183
税効果調整前	△136,790	176,307
税効果額	54,790	△43,676
その他有価証券評価差額金	△82,000	132,630
繰延ヘッジ損益：		
当期発生額	2,201	△2,069
税効果額	△682	638
繰延ヘッジ損益	1,519	△1,430
為替換算調整勘定：		
当期発生額	△679,169	1,785
退職給付に係る調整額：		
当期発生額	△59,398	8,229
組替調整額	5,886	12,544
税効果調整前	△53,512	20,774
税効果額	15,428	△6,250
退職給付に係る調整額	△38,084	14,523
持分法適用会社に対する持分相当額：		
当期発生額	△31,535	45,759
その他の包括利益合計	△829,269	193,268

(連結株主資本等変動計算書関係)

前連結会計年度(自 平成28年1月1日 至 平成28年12月31日)

1. 発行済株式に関する事項

株式の種類	当連結会計年度期首	増加	減少	当連結会計年度末
普通株式(株)	11,150,100	—	—	11,150,100

2. 自己株式に関する事項

株式の種類	当連結会計年度期首	増加	減少	当連結会計年度末
普通株式(株) (注)	409,359	72	—	409,431

(注) 普通株式の自己株式の株式数の増加72株は、単元未満株式の買取りによる増加72株であります。

3. 新株予約権等に関する事項

該当事項はありません。

4. 配当に関する事項

(1) 配当金支払額

決議	株式の種類	配当金の総額 (千円)	1株当たり配当額 (円)	基準日	効力発生日
平成28年3月24日 定時株主総会	普通株式	354,444	33	平成27年12月31日	平成28年3月25日

(2) 基準日が当連結会計年度に属する配当のうち、配当の効力発生日が翌連結会計年度となるもの

決議	株式の種類	配当の原資	配当金の総額 (千円)	1株当たり配 当額(円)	基準日	効力発生日
平成29年3月28日 定時株主総会	普通株式	利益剰余金	354,442	33	平成28年12月31日	平成29年3月29日

当連結会計年度(自 平成29年1月1日 至 平成29年12月31日)

1. 発行済株式に関する事項

株式の種類	当連結会計年度期首	増加	減少	当連結会計年度末
普通株式(株)	11,150,100	—	—	11,150,100

2. 自己株式に関する事項

株式の種類	当連結会計年度期首	増加	減少	当連結会計年度末
普通株式(株) (注)	409,431	992,547	—	1,401,978

(注) 普通株式の自己株式の株式数の増加992,547株は、取締役会決議による自己株式の取得による増加992,300株、単元未満株式の買取りによる増加247株であります。

3. 新株予約権等に関する事項

該当事項はありません。

4. 配当に関する事項

(1) 配当金支払額

決議	株式の種類	配当金の総額 (千円)	1株当たり配当額 (円)	基準日	効力発生日
平成29年3月28日 定時株主総会	普通株式	354,442	33	平成28年12月31日	平成29年3月29日

(2) 基準日が当連結会計年度に属する配当のうち、配当の効力発生日が翌連結会計年度となるもの

決議	株式の種類	配当の原資	配当金の総額 (千円)	1株当たり配 当額(円)	基準日	効力発生日
平成30年3月28日 定時株主総会	普通株式	利益剰余金	350,932	36	平成29年12月31日	平成30年3月29日

(連結キャッシュ・フロー計算書関係)

※1 現金及び現金同等物の期末残高と連結貸借対照表に掲記されている科目の金額との関係

	前連結会計年度 (自 平成28年1月1日 至 平成28年12月31日)	当連結会計年度 (自 平成29年1月1日 至 平成29年12月31日)
現金及び預金勘定	6,401,108千円	6,131,137千円
預入期間が3ヶ月を超える定期預金	△530,000	△530,000
現金及び現金同等物	5,871,108	5,601,137

※2 株式の売却により連結子会社でなくなった会社の資産及び負債の主な内訳

当連結会計年度(自 平成29年1月1日 至 平成29年12月31日)

株式の売却により連結子会社でなくなったクリヤマコンサルト株式会社の連結除外時の資産及び負債の内訳並びに株式の売却価額と連結の範囲の変更を伴う子会社株式の売却による収入との関係は以下のとおりであります。

流動資産	216,183 千円
固定資産	662,456
流動負債	△84,179
固定負債	△115,704
非支配株主持分	△8,823
関係会社株式売却益	1,797,567
子会社株式の売却価額	2,467,500
連結除外となった子会社の現金及び現金同等物	△165,859
差引：連結の範囲を伴う子会社株式の売却による収入	2,301,640

(リース取引関係)

(借主側)

1. ファイナンス・リース取引

所有権移転外ファイナンス・リース取引

① リース資産の内容

(ア) 有形固定資産

主として、情報関連機器等であります。

(イ) 無形固定資産

ソフトウェアであります。

② リース資産の減価償却の方法

連結財務諸表作成のための基本となる重要な事項「4. 会計方針に関する事項 (2) 重要な減価償却資産の減価償却の方法」に記載のとおりであります。

2. オペレーティング・リース取引

オペレーティング・リース取引のうち解約不能のものに係る未経過リース料

(単位：千円)

	前連結会計年度 (平成28年12月31日)	当連結会計年度 (平成29年12月31日)
1年内	228,790	217,173
1年超	799,411	576,585
合計	1,028,201	793,759

(金融商品関係)

1. 金融商品の状況に関する事項

(1) 金融商品に対する取組方針

当社グループは、資金運用については安全性の高い金融資産で運用し、また、資金調達については銀行等金融機関からの借入による方針です。デリバティブ取引は、輸出入取引に係る為替変動リスクの回避を目的としており、投機的な取引は行わない方針であります。

(2) 金融商品の内容及びそのリスク並びにリスク管理体制

営業債権である受取手形及び売掛金は、顧客の信用リスクに晒されております。当該リスクに関しては、当社グループ各社の規程に基づき、信用状況を把握し定期的に与信限度額の設定・見直しを行い、取引先ごとに支払期日及び債権残高の管理を行うことにより、リスク低減を図っております。投資有価証券は、主として業務上の関係を有する企業の株式であり、上場株式について市場価格の変動リスクに晒されておりますが定期的に時価を把握する体制としております。

営業債務である支払手形及び買掛金は、そのほとんどが1年以内の支払期日であります。

借入金は、主に営業取引及び設備投資に係る資金調達であります。

デリバティブ取引は、外貨建債権債務の為替変動リスクを回避する目的で為替予約取引を行っております。為替予約取引はヘッジ会計を適用しており、そのヘッジ手段とヘッジ対象、ヘッジ方針、ヘッジ有効性評価の方法等については、前述の連結財務諸表作成のための基本となる重要な事項の「4. 会計方針に関する事項(7)重要なヘッジ会計の方法」をご参照下さい。

デリバティブ取引の執行・管理については、デリバティブ取引取扱要領に従っており、また、デリバティブの利用にあたっては、信用リスクを軽減するために、信用度の高い金融機関に限定して取引を行っております。

また、営業債務や借入金は流動性リスクに晒されておりますが、当社グループでは、各社が適時に資金繰計画を作成・更新することにより管理しております。

(3) 金融商品の時価等に関する事項についての補足説明

金融商品の時価には、市場価格に基づく価額のほか、市場価格がない場合には合理的に算定された価額が含まれております。当該価額の算定においては変動要因を織り込んでいるため、異なる前提条件を採用することにより、当該価額が変動することもあります。

2. 金融商品の時価等に関する事項

連結貸借対照表計上額、時価及びこれらの差額については、次のとおりであります。なお、時価を把握することが極めて困難と認められるものは含まれておりません（（注）2. 参照）。

前連結会計年度（平成28年12月31日）

	連結貸借対照表計上額 (千円)	時価 (千円)	差額 (千円)
(1) 現金及び預金	6,401,108	6,401,108	—
(2) 受取手形及び売掛金	6,423,239	6,423,239	—
(3) 投資有価証券 その他有価証券	1,463,812	1,463,812	—
資産計	14,288,160	14,288,160	—
(1) 支払手形及び買掛金	6,185,908	6,185,908	—
(2) 短期借入金	2,753,000	2,753,000	—
(3) 長期借入金(*)	7,436,475	7,446,046	9,571
負債計	16,375,384	16,384,955	9,571
デリバティブ取引	2,069	2,069	—

(*) 1年内返済予定の長期借入金2,095,206千円を含めております。

当連結会計年度（平成29年12月31日）

	連結貸借対照表計上額 (千円)	時価 (千円)	差額 (千円)
(1) 現金及び預金	6,131,137	6,131,137	—
(2) 受取手形及び売掛金	8,083,402	8,083,402	—
(3) 投資有価証券 その他有価証券	1,501,922	1,501,922	—
資産計	15,716,461	15,716,461	—
(1) 支払手形及び買掛金	6,496,633	6,496,633	—
(2) 短期借入金	3,605,660	3,605,660	—
(3) 長期借入金(*)	7,244,533	7,215,965	△28,567
負債計	17,346,827	17,318,259	△28,567
デリバティブ取引	—	—	—

(*) 1年内返済予定の長期借入金2,320,706千円を含めております。

(注) 1. 金融商品の時価の算定方法並びに有価証券及びデリバティブ取引に関する事項

資 産

(1) 現金及び預金、(2) 受取手形及び売掛金

これらは短期間で決済されるものであるため、時価は帳簿価額と近似していることから、当該帳簿価額によっております。

(3) 投資有価証券

株式は取引所の価格によっております。

なお、投資有価証券はその他有価証券として保有しており、これに関する事項については、注記事項「有価証券関係」をご参照下さい。

負 債

(1) 支払手形及び買掛金、(2) 短期借入金

これらは短期間で決済されるものであるため、時価は帳簿価額と近似していることから、当該帳簿価額によっております。

(3) 長期借入金

長期借入金の時価については、元利金の合計額を同様の新規借入を行った場合に想定される利率で割り引いて算定する方法によっております。

デリバティブ取引

注記事項「デリバティブ取引関係」をご参照下さい。

(注) 2. 時価を把握することが極めて困難と認められる金融商品の連結貸借対照表計上額

(単位：千円)

区分	前連結会計年度 (平成28年12月31日)	当連結会計年度 (平成29年12月31日)
非上場株式	1,482	1,482
関係会社株式	3,167,401	3,399,755

非上場株式並びに関係会社株式については、市場価格がなく、かつ将来キャッシュ・フローを見積もることなどができず、時価を把握することが極めて困難と認められるため、「(3)投資有価証券」には含めておりません。

また、出資金（当連結会計年度連結貸借対照表計上額532千円、前連結会計年度連結貸借対照表計上額118,251千円）および関係会社出資金（当連結会計年度連結貸借対照表計上額482,700千円、前連結会計年度連結貸借対照表計上額473,906千円）については、市場価格がなく、かつ将来キャッシュ・フローを見積ることができず、時価を把握することが極めて困難と認められるため、時価の開示には含めておりません。

(注) 3. 金銭債権の連結決算日後の償還予定額

前連結会計年度（平成28年12月31日）

	1年以内 (千円)	1年超 5年以内 (千円)	5年超 10年以内 (千円)	10年超 (千円)
現金及び預金	6,388,300	—	—	—
受取手形及び売掛金	6,423,239	—	—	—
合計	12,811,540	—	—	—

当連結会計年度（平成29年12月31日）

	1年以内 (千円)	1年超 5年以内 (千円)	5年超 10年以内 (千円)	10年超 (千円)
現金及び預金	6,131,137	—	—	—
受取手形及び売掛金	8,083,402	—	—	—
合計	14,214,539	—	—	—

(注) 4. 短期借入金及び長期借入金の連結決算日後の返済予定額

前連結会計年度（平成28年12月31日）

	1年以内 (千円)	1年超 2年以内 (千円)	2年超 3年以内 (千円)	3年超 4年以内 (千円)	4年超 5年以内 (千円)	5年超 (千円)
短期借入金	2,753,000	—	—	—	—	—
長期借入金	2,095,206	1,920,770	1,507,700	1,097,690	560,380	254,728
計	4,848,206	1,920,770	1,507,700	1,097,690	560,380	254,728

当連結会計年度（平成29年12月31日）

	1年以内 (千円)	1年超 2年以内 (千円)	2年超 3年以内 (千円)	3年超 4年以内 (千円)	4年超 5年以内 (千円)	5年超 (千円)
短期借入金	3,605,660	—	—	—	—	—
長期借入金	2,320,706	1,907,636	1,497,626	960,316	495,188	63,057
計	5,926,367	1,907,636	1,497,626	960,316	495,188	63,057

(有価証券関係)

1. その他有価証券

前連結会計年度 (平成28年12月31日)

	種類	連結貸借対照表計上額 (千円)	取得原価 (千円)	差額 (千円)
連結貸借対照表計上額が取得原価を超えるもの	株式	1,439,554	707,533	732,021
	小計	1,439,554	707,533	732,021
連結貸借対照表計上額が取得原価を超えないもの	株式	24,257	25,984	△1,726
	小計	24,257	25,984	△1,726
合計		1,463,812	733,517	730,295

当連結会計年度 (平成29年12月31日)

	種類	連結貸借対照表計上額 (千円)	取得原価 (千円)	差額 (千円)
連結貸借対照表計上額が取得原価を超えるもの	株式	1,480,563	569,335	911,228
	小計	1,480,563	569,335	911,228
連結貸借対照表計上額が取得原価を超えないもの	株式	21,358	25,984	△4,625
	小計	21,358	25,984	△4,625
合計		1,501,922	595,319	906,602

2. 売却したその他有価証券

前連結会計年度 (自 平成28年1月1日 至 平成28年12月31日)

種類	売却額 (千円)	売却益の合計額 (千円)	売却損の合計額 (千円)
株式	—	—	—
合計	—	—	—

当連結会計年度 (自 平成29年1月1日 至 平成29年12月31日)

種類	売却額 (千円)	売却益の合計額 (千円)	売却損の合計額 (千円)
株式	232,202	86,183	—
合計	232,202	86,183	—

3. 減損処理を行った有価証券

前連結会計年度 (自 平成28年1月1日 至 平成28年12月31日)

該当事項はありません。

当連結会計年度 (自 平成29年1月1日 至 平成29年12月31日)

該当事項はありません。

(デリバティブ取引関係)

ヘッジ会計が適用されているデリバティブ取引
通貨関連

前連結会計年度 (平成28年12月31日)

ヘッジ会計の方法	取引の種類	主なヘッジ対象	契約額等 (千円)	契約額等のうち1年超 (千円)	時価 (千円)
原則的処理方法	為替予約取引 買建	ユーロ 買掛金 (予定取引)	28,589	—	△2,069
	ユーロ				
合計			28,589	—	△2,069

(注) 時価の算定方法

取引先金融機関等から提示された価格等に基づき算定しております。

当連結会計年度 (平成29年12月31日)

該当事項はありません。

(退職給付関係)

前連結会計年度(自平成28年1月1日至平成28年12月31日)

1. 採用している退職給付制度の概要

当社及び国内連結子会社は、従業員の退職給付に充てるため、非積立型の確定給付制度及び確定拠出制度を採用しております。確定給付型の制度として、厚生年金基金制度、退職一時金制度を設けており、一部の国内連結子会社は中小企業退職共済制度に加入しております。厚生年金基金制度のうち、自社の拠出に対応する年金資産の額を合理的に見積もることができない複数事業主制度については、確定拠出制度と同様に会計処理しております。

なお、一部の国内連結子会社が有する退職一時金制度は、簡便法により退職給付に係る負債及び退職給付費用を計算しております。

また、当社及び国内連結子会社が加入する厚生年金基金(西部工業用ゴム製品卸商業厚生年金基金)は、平成27年11月17日付で厚生労働大臣より解散認可を受け、現在清算手続き中ではありますが、追加負担額の発生は見込まれていないため、複数事業主制度に係る注記の記載は省略しております。

2. 確定給付制度

(1) 退職給付債務の期首残高と期末残高の調整表((2) に掲げられたものを除く)

退職給付債務の期首残高(千円)	656,684
勤務費用(千円)	36,429
利息費用(千円)	3,710
数理計算上の差異の発生額(千円)	59,398
退職給付の支払額(千円)	△16,820
退職給付債務の期末残高(千円)	739,401

(2) 簡便法を適用した制度の退職給付に係る負債の期首残高と期末残高の調整表

退職給付に係る負債の期首残高(千円)	21,329
退職給付費用(千円)	10,953
制度への拠出額(千円)	△888
退職給付の支払額(千円)	△245
退職給付に係る負債の期末残高(千円)	31,149

(3) 退職給付債務及び年金資産の期末残高と連結貸借対照表に計上された退職給付に係る負債及び退職給付に係る資産の調整額

非積立型制度の退職給付債務(千円)	770,551
連結貸借対照表に計上された負債と資産の純額(千円)	770,551
退職給付に係る負債(千円)	770,551
連結貸借対照表に計上された負債と資産の純額(千円)	770,551

(注) 簡便法を採用した制度を含みます。

(4) 退職給付費用及びその内訳項目の金額

勤務費用(千円)	47,383
利息費用(千円)	3,710
数理計算上の差異の費用処理額(千円)	5,381
会計基準変更時差異の費用処理額(千円)	504
確定給付制度に係る退職給付費用(千円)	56,979

(注) 1. 簡便法を採用した制度を含みます。
2. 簡便法を採用している連結子会社の退職給付費用は、勤務費用に計上しております。

(5) 退職給付に係る調整額

退職給付に係る調整額に計上した項目（税効果控除前）の内訳は次のとおりであります。

数理計算上の差異（千円）	54,016
会計基準変更時差異（千円）	△504
合計（千円）	53,512

(6) 退職給付に係る調整累計額

退職給付に係る調整累計額に計上した項目（税効果控除前）の内訳は次のとおりであります。

未認識数理計算上の差異（千円）	118,664
会計基準変更時差異の未処理額（千円）	361
合計（千円）	119,026

(7) 数理計算上の計算基礎に関する事項

当連結会計年度末における主要な数理計算上の計算基礎

割引率 主として 0.2%

3. 確定拠出制度

当社グループの確定拠出制度への要拠出額は、50,100千円であります。

当連結会計年度（自 平成29年1月1日 至 平成29年12月31日）

1. 採用している退職給付制度の概要

当社及び国内連結子会社は、従業員の退職給付に充てるため、非積立型の確定給付制度及び確定拠出制度を採用しております。確定給付型の制度として、厚生年金基金制度、退職一時金制度を設けており、一部の国内連結子会社は中小企業退職共済制度に加入しております。厚生年金基金制度のうち、自社の拠出に対応する年金資産の額を合理的に見積もることができない複数事業主制度については、確定拠出制度と同様に会計処理しております。

なお、一部の国内連結子会社が有する退職一時金制度は、簡便法により退職給付に係る負債及び退職給付費用を計算しております。

2. 確定給付制度

(1) 退職給付債務の期首残高と期末残高の調整表（(2)に掲げられたものを除く）

退職給付債務の期首残高（千円）	739,401
勤務費用（千円）	38,421
利息費用（千円）	1,175
数理計算上の差異の発生額（千円）	△8,229
退職給付の支払額（千円）	△38,707
退職給付債務の期末残高（千円）	732,061

(2) 簡便法を適用した制度の退職給付に係る負債の期首残高と期末残高の調整表

退職給付に係る負債の期首残高（千円）	31,149
退職給付費用（千円）	7,929
制度への拠出額（千円）	△888
退職給付の支払額（千円）	△294
退職給付に係る負債の期末残高（千円）	37,897

(3) 退職給付債務及び年金資産の期末残高と連結貸借対照表に計上された退職給付に係る負債及び退職給付に係る資産の調整額

非積立型制度の退職給付債務（千円）	769,959
連結貸借対照表に計上された負債と資産の純額（千円）	769,959
退職給付に係る負債（千円）	769,959
連結貸借対照表に計上された負債と資産の純額（千円）	769,959

(注) 簡便法を採用した制度を含みます。

(4) 退職給付費用及びその内訳項目の金額

勤務費用（千円）	46,351
利息費用（千円）	1,175
数理計算上の差異の費用処理額（千円）	12,182
会計基準変更時差異の費用処理額（千円）	361
確定給付制度に係る退職給付費用（千円）	60,071

- (注) 1. 簡便法を採用した制度を含みます。
2. 簡便法を採用している連結子会社の退職給付費用は、勤務費用に計上しております。

(5) 退職給付に係る調整額

退職給付に係る調整額に計上した項目（税効果控除前）の内訳は次のとおりであります。

数理計算上の差異（千円）	△20,412
会計基準変更時差異（千円）	△361
合計（千円）	△20,774

(6) 退職給付に係る調整累計額

退職給付に係る調整累計額に計上した項目（税効果控除前）の内訳は次のとおりであります。

未認識数理計算上の差異（千円）	98,251
会計基準変更時差異の未処理額（千円）	—
合計（千円）	98,251

(7) 数理計算上の計算基礎に関する事項

当連結会計年度末における主要な数理計算上の計算基礎
割引率 主として 0.2%

3. 確定拠出制度

当社グループの確定拠出制度への要拠出額は、50,564千円であります。

(ストック・オプション等関係)

該当事項はありません。

(税効果会計関係)

1. 繰延税金資産及び繰延税金負債の発生の主な原因別の内訳

	前連結会計年度 (平成28年12月31日)	当連結会計年度 (平成29年12月31日)
繰延税金資産		
たな卸資産評価損等	229,127千円	169,133千円
たな卸資産未実現利益	106,435	94,210
未払事業税	16,913	50,111
貸倒引当金	87,083	68,921
退職給付に係る負債	247,335	237,841
投資有価証券評価損	119,714	119,714
繰越欠損金	—	122,126
固定資産減損損失	50,618	74,532
のれん等	39,964	49,518
役員退職慰労引当金	127,233	91,313
資産除去債務	35,709	5,833
その他	117,978	144,281
繰延税金資産小計	1,178,115	1,227,539
評価性引当額	△276,159	△264,145
繰延税金資産合計	901,956	963,394
繰延税金負債		
特別償却準備金	△417,522	△303,850
関係会社留保利益	△387,590	△390,576
固定資産未実現利益	△120,883	△122,731
資産除去債務に対応する除去費用	△6,142	△1,757
その他有価証券評価差額金	△144,794	△188,470
資本連結による評価差額金	△343,216	△297,694
その他	△19,167	△45,550
繰延税金負債合計	△1,439,317	△1,350,631
繰延税金負債の純額	△537,362	△387,237

(注) 前連結会計年度及び当連結会計年度における繰延税金負債の純額は、連結貸借対照表の以下の項目に含まれております。

	前連結会計年度 (平成28年12月31日)	当連結会計年度 (平成29年12月31日)
流動資産－繰延税金資産	438,510千円	369,597千円
固定資産－繰延税金資産	222,292	227,845
流動負債－繰延税金負債	—	—
固定負債－繰延税金負債	△1,198,164	△984,680

2. 法定実効税率と税効果会計適用後の法人税等の負担率との間に重要な差異があるときの、当該差異の原因となった主要な項目別の内訳

	前連結会計年度 (平成28年12月31日)	当連結会計年度 (平成29年12月31日)
法定実効税率	33.06%	30.86%
(調整)		
交際費等永久に損金に算入されない項目	1.57	1.15
受取配当金等永久に益金に算入されない項目	△6.96	△3.90
海外子会社の税率差異	△2.19	0.10
海外受取配当金等に係る外国税額	8.70	6.60
住民税均等割	1.00	0.58
評価性引当額	0.86	2.36
関係会社持分法損益	△4.66	△2.05
その他	△0.18	0.76
税効果会計適用後の法人税等の負担率	31.20	36.46

3. 米国連邦法人税の税率引き下げに伴う繰延税金資産及び繰延税金負債の修正

米国において平成29年12月22日(現地日付)に、平成30年1月1日以降の連邦法人税率を35%から21%に引き下げることを柱とする税制改革法が成立しました。これに伴い、当期の繰延税金資産及び繰延税金負債は、改正後の税率を基礎とした法定実効税率により計算しております。

この結果、繰延税金負債の金額(繰延税金資産の金額を控除した金額)は32,043千円減少し、法人税等調整額が32,043千円減少しております。

(企業結合等関係)

子会社株式の売却

1. 株式売却の概要

(1) 子会社の名称及び事業内容

名称 クリヤマコンサルト株式会社
事業の内容 ホテル業、各種宴会場・貸し会議室の経営、不動産並びにその施設の賃貸管理

(2) 売却先企業の名称

株式会社キャムコ

(3) 売却を行った理由

当社グループは、ホテル事業を営む株式会社キャムコにクリヤマコンサルト株式会社の全株式を譲渡し、経営を委ねることが当社の経営資源の「選択と集中」を推し進めていくうえで有用であり、グループの総合的な企業価値の向上に資すると判断したためであります。

(4) 譲渡日

平成29年5月12日

(5) 法的形式を含むその他取引の概要に関する事項

受取対価を現金のみとする株式譲渡

2. 実施した会計処理の概要

(1) 移転損益の金額

関係会社株式売却益 1,797,567千円

(2) 移転した事業に係る資産及び負債の適切な帳簿価額並びにその主な内訳

流動資産	216,183	千円
固定資産	662,456	千円
資産合計	878,640	千円
流動負債	84,179	千円
固定負債	115,704	千円
負債合計	199,884	千円

(3) 会計処理

クリヤマコンサルト株式会社の連結上の帳簿価額と売却価額との差額を、関係会社株式売却益として特別利益に計上しております。

3. 分離した事業が含まれていた報告セグメントの名称

ホテル事業

4. 当連結会計年度の連結損益計算書に計上されている分離した事業に係る損益の概算額

売上高	354,270	千円
営業利益	120,818	千円

(資産除去債務関係)

資産除去債務のうち連結貸借対照表に計上しているもの

イ 当該資産除去債務の概要

法令に基づく事業用設備の撤去時における原状回復費用並びに、不動産賃貸契約に伴う原状回復義務を資産除去債務として計上しております。

ロ 当該資産除去債務の金額の算定方法

当該資産取得からの使用見込期間を7年から47年と見積り、割引率は1.0%から1.7%を使用して資産除去債務の金額を計算しております。

ハ 当該資産除去債務の総額の増減

	前連結会計年度 (自 平成28年1月1日 至 平成28年12月31日)	当連結会計年度 (自 平成29年1月1日 至 平成29年12月31日)
期首残高	116,759千円	118,632千円
連結子会社売却による減少額	—	△99,066
時の経過による調整額	1,873	1,069
期末残高	118,632	20,635

(セグメント情報等)

【セグメント情報】

1. 報告セグメントの概要

当社の報告セグメントは、当社の構成単位のうち分離された財務情報が入手可能であり、取締役会が、経営資源の配分の決定及び業績を評価するために、定期的に検討を行う対象となっているものであります。

当社グループは、商品の種類及び販売市場の類似性を考慮してセグメントを決定しており、各セグメントの統括会社又は統括部門において、取り扱う商品・サービスについて包括的な戦略を立案し、事業活動を展開しております。

当連結会計年度より、中核事業会社における組織構造が変化し中国事業の管理体制が一元化されたことに伴い、従来「その他事業」に含まれていた中国事業を「産業資材事業」に含めて記載しております。

また、明瞭性の観点から報告セグメントを従来の「北米事業」、「産業資材事業」、「建設資材事業」、「スポーツ施設資材事業」、「欧州事業」及び「ホテル事業」の6区分から、アジア事業として「産業資材事業」、「建設資材事業」、「スポーツ施設資材事業」、「ホテル事業」及び「その他事業」を記載し、「北米事業」及び「欧州事業」を含めた7区分に変更しております。

なお、前連結会計年度のセグメント情報は、当連結会計年度の報告セグメントの区分に基づき作成したものを開示しております。

各報告セグメントの主要な製品は以下のとおりであります。

報告セグメント	主要な製品等
北米事業	各種ホース
産業資材事業	樹脂製品、各種ホース、工業用ゴム等
建設資材事業	道路橋梁資材、港湾土木資材、建築資材、都市景観資材
スポーツ施設資材事業	スポーツ関連施設資材
欧州事業	各種ホース、消防用金具等
ホテル事業	客室、飲食物、会議室等
その他事業	スポーツアパレルブランド「MONTURA」、ダスコン関連商品等

2. 報告セグメントごとの売上高、利益又は損失、資産その他の項目の金額の算定方法

報告されている事業セグメントの会計処理方法は、「連結財務諸表作成のための基本となる重要な事項」における記載と同一であります。

報告セグメントの利益は、営業利益ベースの数値であります。

セグメント間取引の内部売上高又は内部振替高は、主に市場価格に基づいております。

3. 報告セグメントごとの売上高、利益又は損失、資産その他の項目の金額に関する情報

前連結会計年度（自 平成28年1月1日 至 平成28年12月31日）

(単位：千円)

	報告セグメント									調整額 (注2)	連結 財務諸表 計上額 (注3)
	アジア事業						北米事業	欧州事業	合計		
	産業 資材事業	建設 資材事業	スポーツ 施設資材 事業	ホテル 事業	その他事業 (注1)	合計					
売上高											
外部顧客への 売上高	10,596,446	7,337,345	2,091,206	783,033	631,450	21,439,482	19,518,747	3,871,125	44,829,355	-	44,829,355
セグメント 間の内部売 上高又は振 替高	766,359	-	-	8,578	118,498	893,436	26,132	65,973	985,543	△985,543	-
計	11,362,806	7,337,345	2,091,206	791,612	749,949	22,332,919	19,544,880	3,937,099	45,814,899	△985,543	44,829,355
セグメン ト利益又 は損失	86,433	138,081	432,019	291,918	△30,052	918,401	1,484,089	279,394	2,681,885	△693,060	1,988,825
セグメン ト資産	10,572,001	2,880,067	553,683	1,301,850	993,957	16,301,559	17,973,679	5,683,353	39,958,592	1,514,074	41,472,666
その他の 項目											
減価償却費	265,898	34,721	11,035	44,079	11,230	366,966	362,901	244,982	974,850	20,141	994,991
持分法適用 会社への投 資額	1,965,520	124,428	-	-	-	2,089,949	1,504,146	-	3,594,096	-	3,594,096
有形固定資 産及び無形 固定資産の 増加額	232,011	10,480	5,488	7,042	-	255,022	493,309	199,371	947,704	74,073	1,021,778

- (注) 1. 「その他」事業の主なものはスポーツアパレル事業であります。
2. 調整額は以下のとおりであります。
- (1)セグメント利益又は損失の調整額△693,060千円には、セグメント間取引消去9,814千円及び各報告セグメントに配分していない全社費用△702,875千円が含まれております。
- (2)セグメント資産の調整額1,514,074千円には、セグメント間取引消去△2,432,932千円及び管理部門に帰属する全社資産3,947,006千円が含まれております。
- (3)減価償却費の調整額20,141千円は、各報告セグメントに配分していない全社費用であります。
- (4)有形固定資産及び無形固定資産の増加額の調整額74,073千円は、管理部門に帰属する全社資産に係る設備投資額であります。
3. セグメント利益又は損失は、連結損益計算書の営業利益と調整を行っております。

当連結会計年度（自 平成29年1月1日 至 平成29年12月31日）

(単位：千円)

	報告セグメント									調整額 (注2)	連結 財務諸表 計上額 (注3)
	アジア事業						北米事業	欧州事業	合計		
	産業 資材事業	建設 資材事業	スポーツ 施設資材 事業	ホテル 事業	その他事業 (注1)	合計					
売上高											
外部顧客への売上高	11,956,227	7,526,166	2,120,071	354,233	680,538	22,637,237	22,036,100	4,269,592	48,942,930	-	48,942,930
セグメント間の内部売上高又は振替高	760,709	-	199,841	4,147	94,991	1,059,690	21,537	155,364	1,236,593	△1,236,593	-
計	12,716,937	7,526,166	2,319,912	358,380	775,530	23,696,928	22,057,637	4,424,957	50,179,523	△1,236,593	48,942,930
セグメント利益又は損失	389,833	231,495	293,089	120,818	△121,536	913,700	2,095,733	△139,741	2,869,692	△865,501	2,004,190
セグメント資産	12,659,888	3,650,468	744,341	-	1,114,252	18,168,950	20,276,792	5,671,645	44,117,388	614,400	44,731,789
その他の項目											
減価償却費	324,574	44,848	14,875	13,204	20,939	418,441	393,091	264,399	1,075,932	30,055	1,105,988
持分法適用会社への投資額	2,139,605	121,480	-	-	-	2,261,086	1,573,439	-	3,834,525	-	3,834,525
有形固定資産及び無形固定資産の増加額	947,724	62,372	7,752	6,290	60,190	1,084,330	845,490	261,229	2,191,049	139,652	2,330,702

- (注) 1. 「その他」事業の主なものはスポーツアパレル事業であります。
2. 調整額は以下のとおりであります。
- (1)セグメント利益又は損失の調整額△865,501千円には、セグメント間取引消去15,852千円及び各報告セグメントに配分していない全社費用△881,353千円が含まれております。
- (2)セグメント資産の調整額614,400千円には、セグメント間取引消去△2,924,388千円及び管理部門に帰属する全社資産3,538,789千円が含まれております。
- (3)減価償却費の調整額30,055千円は、各報告セグメントに配分していない全社費用であります。
- (4)有形固定資産及び無形固定資産の増加額の調整額139,652千円は、管理部門に帰属する全社資産に係る設備投資額であります。
3. セグメント利益又は損失は、連結損益計算書の営業利益と調整を行っております。

【関連情報】

前連結会計年度（自 平成28年1月1日 至 平成28年12月31日）

1. 製品及びサービスごとの情報

セグメント情報として、同様の情報が開示されているため、記載を省略します。

2. 地域ごとの情報

(1) 売上高

(単位：千円)

日本	米国	カナダ	欧州	その他	合計
20,412,279	16,716,327	2,308,090	2,076,400	3,316,257	44,829,355

(注) 売上高は顧客の所在地を基礎とし、国ごとに分類しております。

(2) 有形固定資産

(単位：千円)

日本	米国	カナダ	欧州	その他	合計
3,472,504	2,935,017	1,230,870	792,239	10,243	8,440,874

3. 主要な顧客ごとの情報

連結損益計算書の売上高の10%以上を占める顧客が存在しないため記載を省略しております。

当連結会計年度（自 平成29年1月1日 至 平成29年12月31日）

1. 製品及びサービスごとの情報

セグメント情報として、同様の情報が開示されているため、記載を省略します。

2. 地域ごとの情報

(1) 売上高

(単位：千円)

日本	米国	カナダ	欧州	その他	合計
20,773,295	19,782,717	2,204,097	2,278,545	3,904,273	48,942,930

(注) 売上高は顧客の所在地を基礎とし、国ごとに分類しております。

(2) 有形固定資産

(単位：千円)

日本	米国	カナダ	欧州	その他	合計
3,350,876	3,278,542	1,338,766	967,153	28,376	8,963,716

3. 主要な顧客ごとの情報

連結損益計算書の売上高の10%以上を占める顧客が存在しないため記載を省略しております。

【報告セグメントごとの固定資産の減損損失に関する情報】

前連結会計年度（自 平成28年1月1日 至 平成28年12月31日）

該当事項はありません。

当連結会計年度（自 平成29年1月1日 至 平成29年12月31日）

(単位：千円)

	報告セグメント									全社・ 消去	合計
	アジア事業						北米 事業	欧州 事業	合計		
	産業 資材事業	建設 資材事業	スポーツ 施設資材 事業	ホテル 事業	その他 事業 (注1)	合計					
減損損失	42,131	18,953	3,325	—	5,932	70,343	—	—	70,343	7,674	78,017

【報告セグメントごとののれんの償却額及び未償却残高に関する情報】

前連結会計年度（自 平成28年1月1日 至 平成28年12月31日）

(単位：千円)

	報告セグメント									全社・ 消去	合計
	アジア事業						北米 事業	欧州 事業	合計		
	産業 資材事業	建設 資材事業	スポーツ 施設資材 事業	ホテル 事業	その他 事業 (注1)	合計					
当期償却額	131,141	—	—	—	—	131,141	5,500	—	136,641	—	136,641
当期末残高	491,782	—	—	—	—	491,782	48,771	—	540,553	—	540,553

当連結会計年度（自 平成29年1月1日 至 平成29年12月31日）

(単位：千円)

	報告セグメント									全社・ 消去	合計
	アジア事業						北米 事業	欧州 事業	合計		
	産業 資材事業	建設 資材事業	スポーツ 施設資材 事業	ホテル 事業	その他 事業 (注1)	合計					
当期償却額	131,141	—	—	—	—	131,141	5,630	—	136,772	—	136,772
当期末残高	360,640	—	—	—	—	360,640	41,631	—	402,271	—	402,271

【報告セグメントごとの負ののれん発生益に関する情報】

前連結会計年度（自 平成28年1月1日 至 平成28年12月31日）

該当事項はありません。

当連結会計年度（自 平成29年1月1日 至 平成29年12月31日）

該当事項はありません。

【関連当事者情報】

1. 関連当事者との取引

連結財務諸表提出会社の連結子会社と関連当事者との取引

(ア) 連結財務諸表提出会社の役員及び個人主要株主等

前連結会計年度（自平成28年1月1日 至平成28年12月31日）

該当事項はありません。

当連結会計年度（自平成29年1月1日 至平成29年12月31日）

種類	会社等の名称又は氏名	所在地	資本金又は出資金 (千円)	事業の内容 又は職業	議決権等の所有 (被所有) 割合 (%)	関連当事者 との関係	取引の内容	取引金額 (千円)	科目	期末残高 (千円)
主要株主	栗山博司	—	—	—	(被所有) 8.6	—	自己株式の取得	1,767,053	—	—

(注) 取引条件及び取引条件の決定方針等

平成29年2月10日及び同11月10日開催の取締役会決議に基づき、東京証券取引所の自己株式立会外買付取引（ToSTNet-3）を利用し平成29年2月13日及び同11月13日の株価終値それぞれ1,765円、1,950円で取引を行っております。なお、栗山博司氏は上記取引時点では関連当事者に該当しましたが、期末日時点において、関連当事者ではなくなっております。

(イ) 連結財務諸表提出会社の非連結子会社及び関連会社等

前連結会計年度（自平成28年1月1日 至平成28年12月31日）

種類	会社等の名称又は氏名	所在地	資本金又は出資金 (千円)	事業の内容 又は職業	議決権等の所有 (被所有) 割合 (%)	関連当事者 との関係	取引の内容	取引金額 (千円)	科目	期末残高 (千円)
関連会社	王子ゴム化成㈱	山口県 防府市	200,000	工業用ゴム・合成樹脂製品の製造と販売	直接39.73	商品の販売及び仕入 役員の兼任	商品の仕入	296,469	支払手形及び買掛金	143,386
関連会社	Tigerflex Corporation	米国 イリノイ州	6,000 千US\$	樹脂ホースの製造	間接45.00	商品の仕入 役員の兼任	商品の仕入	3,285,046	支払手形及び買掛金	470,417

当連結会計年度（自平成29年1月1日 至平成29年12月31日）

種類	会社等の名称又は氏名	所在地	資本金又は出資金 (千円)	事業の内容 又は職業	議決権等の所有 (被所有) 割合 (%)	関連当事者 との関係	取引の内容	取引金額 (千円)	科目	期末残高 (千円)
関連会社	王子ゴム化成㈱	山口県 防府市	200,000	工業用ゴム・合成樹脂製品の製造と販売	直接39.73	商品の販売及び仕入 役員の兼任	商品の仕入	301,646	支払手形及び買掛金	64,175
関連会社	Tigerflex Corporation	米国 イリノイ州	6,000 千US\$	樹脂ホースの製造	間接45.00	商品の仕入 役員の兼任	商品の仕入	3,447,397	支払手形及び買掛金	496,066

(注) 1. 上記金額のうち、王子ゴム化成㈱との取引金額には消費税等が含まれておらず、期末残高には消費税等が含まれております。

2. 取引条件及び取引条件の決定方針等

商品の購入価格につきましては、市場価格を勘案して、当社希望価格を掲示し、毎期価格交渉の上、一般取引価格と同様に決定しております。

2. 親会社又は重要な関連会社に関する注記

(1) 重要な関連会社の要約財務情報

当連結会計年度において、重要な関連会社は王子ゴム化成(株)及びTigerflex Corporationであり、その要約財務諸表は以下のとおりであります。

(単位：千円)

	王子ゴム化成(株)		Tigerflex Corporation	
	前連結会計年度	当連結会計年度	前連結会計年度	当連結会計年度
流動資産合計	3,552,448	3,397,557	1,661,613	1,804,879
固定資産合計	2,869,363	2,936,225	1,475,462	1,524,665
流動負債合計	1,821,205	1,454,386	175,317	213,463
固定負債合計	660,597	541,394	26,909	—
純資産合計	3,940,008	4,338,001	2,934,849	3,116,081
売上高	4,508,131	4,135,111	3,286,483	3,447,431
税引前当期純利益金額	732,757	525,129	399,346	423,575
当期純利益金額	486,915	359,300	255,214	266,786

(1株当たり情報)

前連結会計年度 (自 平成28年1月1日 至 平成28年12月31日)	当連結会計年度 (自 平成29年1月1日 至 平成29年12月31日)
1株当たり純資産額 1,866円74銭 1株当たり当期純利益金額 145円89銭 なお、潜在株式調整後1株当たり当期純利益金額は、潜在株式が存在しないため記載しておりません。	1株当たり純資産額 2,117円69銭 1株当たり当期純利益金額 253円75銭 なお、潜在株式調整後1株当たり当期純利益金額は、潜在株式が存在しないため記載しておりません。
1株当たり純資産額の算定上の基礎 連結貸借対照表の純資産の部の合計額と1株当たり純資産額の算定に用いられた普通株式に係る当連結会計年度末の純資産額の差額の主要な内訳 非支配株主持分 45,008千円 1株当たり純資産額の算定に用いられた当連結会計年度末の普通株式の数 10,740,669株	1株当たり純資産額の算定上の基礎 連結貸借対照表の純資産の部の合計額と1株当たり純資産額の算定に用いられた普通株式に係る当連結会計年度末の純資産額の差額の主要な内訳 非支配株主持分 30,551千円 1株当たり純資産額の算定に用いられた当連結会計年度末の普通株式の数 9,748,122株
1株当たり当期純利益金額の算定上の基礎 連結損益計算書上の親会社株主に帰属する当期純利益 1,566,941千円 普通株式に係る親会社株主に帰属する当期純利益 1,566,941千円 普通株主に帰属しない金額の主要な内訳 該当事項はありません。 普通株式の期中平均株式数 10,740,689株	1株当たり当期純利益金額の算定上の基礎 連結損益計算書上の親会社株主に帰属する当期純利益 2,543,446千円 普通株式に係る親会社株主に帰属する当期純利益 2,543,446千円 普通株主に帰属しない金額の主要な内訳 該当事項はありません。 普通株式の期中平均株式数 10,023,453株

(重要な後発事象)

(業績連動型株式報酬制度及び株価連動型報酬制度の導入)

当社は、平成30年2月14日開催の取締役会において、新たに業績連動型株式報酬制度「株式給付信託（BBT（＝Board Benefit Trust））」及び株価連動型報酬制度「ファントムストック」（2つの制度を併せて以下「両制度」といいます。）を導入することを決議し、両制度に関する議案が平成30年3月28日開催の第78回定時株主総会（以下「本株主総会」といいます。）において決議されました。

1. 導入の背景及び目的

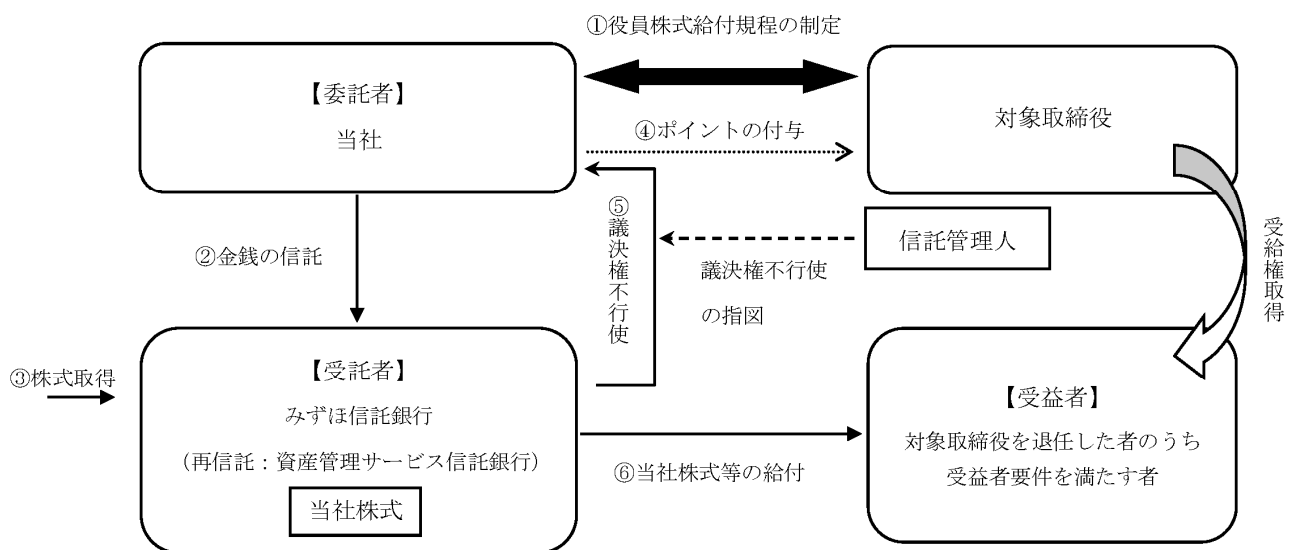
当社取締役会は、当社及び一部子会社の取締役の報酬と当社の業績及び株価との連動性をより明確にし、対象取締役が株価上昇によるメリットのみならず、株価下落リスクまでも株主の皆様と共有することで、中長期的な業績の向上と企業価値の増大に貢献する意識を高めることを目的として、両制度を導入することといたしました。

2. 業績連動型株式報酬制度

(1) 概要

本制度は、当社が拠出する金銭を原資として当社株式が信託（以下、本制度に基づき設定される信託を「本信託」といいます。）を通じて取得され、対象取締役に対して、当社及び当社の一部子会社が定める役員株式給付規程に従って、当社株式及び当社株式を時価で換算した金額相当の金銭（以下「当社株式等」といいます。）が本信託を通じて給付される業績連動型株式報酬制度です。なお、対象取締役が当社株式等の給付を受ける時期は、原則として対象取締役の退任時となります。

<本制度の仕組み>



- ① 当社は本株主総会において、当社の一部子会社はその株主総会において、本制度について役員報酬の決議を得て、その承認を受けた枠組みの範囲内において、当社及び当社の一部子会社は「役員株式給付規程」を制定します。
- ② 当社は、①の本株主総会決議で承認を受けた範囲内で金銭を信託します。
- ③ 本信託は、②で信託された金銭を原資として当社株式を、取引市場を通じて又は当社の自己株式処分を引き受ける方法により取得します。
- ④ 当社及び当社の一部子会社は、「役員株式給付規程」に基づき対象取締役にポイントを付与します。
- ⑤ 本信託は、当社から独立した信託管理人の指図に従い、本信託勘定内の当社株式に係る議決権を行使しないこととします。
- ⑥ 本信託は、対象取締役を退任した者のうち「役員株式給付規程」に定める受益者要件を満たした者（以下「受益者」といいます。）に対して、当該受益者に付与されたポイント数に応じた当社株式を給付します。ただし、対象取締役が役員株式給付規程に定める要件を満たす場合には、ポイントの一定割合について、当社株式の時価相当の金銭を給付します。

(2) 本制度の対象者

当社の取締役（監査等委員である取締役、それ以外の取締役のうち社外取締役である者及び海外居住者は、本制度の対象外とします。）、当社の一部子会社の取締役（社外取締役及び海外居住者は、本制度の対象外とします。）

(3) 信託期間

平成30年5月（予定）から本信託が終了するまで（なお、本信託の信託期間について、特定の終了期日は定めず、本制度が継続する限り本信託は継続します。本制度は、当社株式の上場廃止、役員株式給付規程の廃止等により終了します。）

(4) 信託金額

当社は、平成30年12月末日で終了する事業年度から平成34年12月末日で終了する事業年度までの5事業年度（以下、当該5事業年度の期間を「当初対象期間」といい、当初対象期間及び当初対象期間の経過後に開始する5事業年度ごとの期間を、それぞれ「対象期間」といいます。）及びその後の各対象期間を対象として本制度を導入し、対象取締役への当社株式等の給付を行うため、本信託による当社株式の取得の原資として、以下の金銭を本信託に拠出いたします。

まず、当社は、上記（3）の信託期間の開始時に、当初対象期間に対応する必要資金として、525百万円（うち、当社の取締役分として350百万円）を上限とした資金を本信託に拠出いたします。

また、当初対象期間経過後も、本制度が終了するまでの間、当社は、原則として対象期間ごとに、525百万円（うち、当社の取締役分として350百万円）を上限として本信託に追加拠出することとします。ただし、かかる追加拠出を行う場合において、信託財産内に残存する当社株式（直前までの各対象期間に関して対象取締役に付与されたポイント数に相当する当社株式で、対象取締役に對する給付が未了であるものを除きます。）及び金銭（以下「残存株式等」といいます。）があるときは、残存株式等の金額（当社株式については、直前の対象期間の末日における時価とします。）と追加拠出される金銭の合計額は、525百万円を上限とします。

なお、当社が追加拠出を決定したときは、適時適切に開示いたします。

(5) 当社株式の取得方法及び取得株式数

本信託による当社株式の取得は、上記（4）により拠出された資金を原資として、取引市場を通じて又は当社の自己株式処分を引き受ける方法によりこれを実施します。

なお、当初対象期間につきましては、本信託設定後遅滞なく、150,000株を上限として取得するものとします。

本信託による当社株式の取得につき、その詳細は、適時適切に開示いたします。

(6) 対象取締役に給付される当社株式等の数の算定方法

対象取締役に、各事業年度に関して、役員株式給付規程に基づき役位、業績達成度等を勘案して定まる数のポイントが付与されます。対象取締役に付与される1事業年度当たりのポイント数の合計は、30,000ポイント（うち、当社の取締役分として20,000ポイント）を上限とします。これは、現行の役員報酬の支給水準、対象取締役の員数の動向と今後の見込み等を総合的に考慮して決定したものであり、相当であるものと判断しております。

なお、対象取締役に付与されるポイントは、下記（7）の当社株式等の給付に際し、1ポイント当たり当社普通株式1株に換算されます（ただし、本株主総会における株主の皆様による承認決議の後において、当社株式について、株式分割、株式無償割当て又は株式併合等が行われた場合には、その比率等に応じて、ポイント数の上限及び付与済みのポイント数又は換算比率について合理的な調整を行います。）。

下記（7）の当社株式等の給付に当たり基準となる対象取締役のポイント数は、原則として、退任時までに当該対象取締役に付与されたポイント数とします（以下、このようにして算出されたポイントを、「確定ポイント数」といいます。）。

(7) 当社株式等の給付

対象取締役が退任し、役員株式給付規程に定める受益者要件を満たした場合、当該対象取締役は、所定の受益者確定手続を行うことにより、原則として上記（6）に記載のところに従って定められる「確定ポイント数」に応じた数の当社株式について、退任後に本信託から給付を受けます。ただし、役員株式給付規程に定める要件を満たさず場合は、一定割合について、当社株式の給付に代えて、当社株式の時価相当の金銭給付を受けます。なお、金銭給付を行うために、本信託により当社株式を売却する場合があります。

(8) 議決権行使

本信託勘定内の当社株式に係る議決権は、信託管理人の指図に基づき、一律に行使しないこととします。かかる方法によることで、本信託勘定内の当社株式に係る議決権の行使について、当社経営への中立性を確保することを企図しています。

(9) 配当の取扱い

本信託勘定内の当社株式に係る配当は、本信託が受領し、当社株式の取得代金や本信託に係る受託者の信託報酬等に充てられます。なお、本信託が終了する場合において、本信託内に残存する配当金等は、役員株式給付規程の定めに従って、その時点で在任する対象取締役に対して、各々が保有するポイント数に応じて、按分して給付されることとなります。

(10) 信託終了時の取扱い

本信託は、当社株式の上場廃止、役員株式給付規程の廃止等の事由が発生した場合に終了します。

本信託終了時における本信託の残余財産のうち、当社株式については、全て当社が無償で取得した上で、取締役会決議により消却することを予定しています。本信託終了時における本信託の残余財産のうち、金銭については、上記（9）により対象取締役に給付される金銭を除いた残額が当社に給付されます。

本信託の概要

- ①名称 : 株式給付信託（BBT）
- ②委託者 : 当社
- ③受託者 : みずほ信託銀行株式会社
(再信託受託者：資産管理サービス信託銀行株式会社)
- ④受益者 : 対象取締役を退任した者のうち役員株式給付規程に定める受益者要件を満たす者
- ⑤信託管理人 : 当社と利害関係のない第三者を選定する予定
- ⑥信託の種類 : 金銭信託以外の金銭の信託（他益信託）
- ⑦本信託契約の締結日 : 平成30年5月（予定）
- ⑧金銭を信託する日 : 平成30年5月（予定）
- ⑨信託の期間 : 平成30年5月（予定）から信託が終了するまで
(特定の終了期日は定めず、本制度が継続する限り信託は継続します。)

3. 株価連動型報酬制度（ファントムストック）

(1) 概要

本制度は、当社及び一部の子会社の役員に対して行う当社の中長期の業績目標の達成度に応じた株式価値に連動したインセンティブ報酬制度です。対象となる役員に業績達成度に応じたポイントを付与し、退任時等に累積ポイントから換算した付与仮想当社普通株式数に退任時の株価を乗じた金銭を給付します。

(2) 本制度の対象者

当社の取締役（監査等委員である取締役、社外取締役及び日本居住者を除く）及び海外子会社3社（Kuriyama of America, Inc.、Kuriyama Canada, Inc及びTécnicas e Ingeniería de Protección, S. A. U.）の取締役（邦人出向者及び法人代理人を除く）

(3) ポイントの付与及び算定方法

毎年3月末日（初回は平成31年3月末日）または退任日に前事業年度における役務の対価としてポイントを付与します。なお、ポイントは、次の算式により算出されるものとします。

(算式)

当社取締役会において定めるファントムストック規程に基づき当社CEOが役員等を勘案し毎年決定する基準ポイント × ポイント付与日の前事業年度における業績に応じて内規に従い決定する業績評価係数

ただし、年間のポイントの付与の上限を47,000ポイント（うち、当社の取締役分として10,000ポイント）とします。また、当社株式について、株式分割、株式無償割当て又は株式併合等が行われた場合には、その比率等に応じて、ポイント数の上限及び付与済みのポイント数等について合理的な調整を行います。

(4) 給付額

受給予定者は役員退任日に金銭で給付を受ける権利を取得し、累積保有ポイント及び当社株式の株価に連動した報酬を受け取ります。累積保有ポイントは、1ポイント当たり付与仮想当社普通株式1株に換算されます。給付額は付与仮想当社普通株式数に退任日時点における当社株式の株価を乗じた金額となります（辞任の場合は一部減額される可能性があります）。

(5) 本制度を相当と判断する理由

本制度は、対象者の報酬と当社の業績及び株式価値との連動性をより明確にし、対象者が株価上昇によるメリットのみならず、株価下落リスクまでも株主の皆様と共有することで、中長期的な業績の向上と企業価値の増大に貢献する意識を高めることを目的としたものであり、また、算定方法等については、現行の役員報酬の支給水準、対象取締役の員数の動向と今後の見込み、業績連動型報酬制度（上記2）の対象者と本制度の対象者に対する報酬の均衡等を総合的に考慮して決定したものであり、相当であるものと判断しております。

(6) その他

本制度に関するその他の詳細は、当社の定める内規等において定めるものとします。

⑤【連結附属明細表】

【社債明細表】

該当事項はありません。

【借入金等明細表】

区分	当期末残高 (千円)	当期末残高 (千円)	平均利率 (%)	返済期限
短期借入金	2,753,000	3,605,660	0.81	—
1年以内に返済予定の長期借入金	2,095,206	2,320,706	0.77	—
1年以内に返済予定のリース債務	36,986	37,862	—	—
長期借入金 (1年以内に返済予定のものを除く)	5,341,268	4,923,826	0.74	平成31年2月28日～ 平成38年7月31日
リース債務 (1年以内に返済予定のものを除く)	67,428	36,547	—	平成31年8月31日～ 平成36年8月20日
その他有利子負債 割賦未払金	426,848	470,097	3.80	—
長期割賦未払金	513,905	28,746	—	平成32年3月2日
計	11,234,643	11,423,446	—	—

(注) 1 平均利率については、借入金等の期末残高に対する加重平均利率を記載しております。

2 リース債務の平均利率については、リース料総額に含まれる利息相当額を控除する前の金額でリース債務を連結貸借対照表に計上しているため、記載しておりません。

3 長期借入金（1年以内に返済予定のものを除く。）及びリース債務（1年以内に返済予定のものを除く。）並びにその他有利子負債（1年以内に返済予定のものを除く。）の連結決算日後5年内における返済予定額は以下のとおりであります。

	1年超2年以内 (千円)	2年超3年以内 (千円)	3年超4年以内 (千円)	4年超5年以内 (千円)
長期借入金	1,907,636	1,497,626	960,316	495,188
リース債務	24,933	5,715	4,034	935
その他有利子負債	27,900	845	—	—

【資産除去債務明細表】

本明細表に記載すべき事項が連結財務諸表規則第15条の23に規定する注記事項として記載されているため、資産除去債務明細表の記載を省略しております。

(2) 【その他】

当連結会計年度における四半期情報等

(累計期間)	第1四半期	第2四半期	第3四半期	当連結会計年度
売上高(千円)	12,575,622	24,537,419	36,185,377	48,942,930
税金等調整前四半期(当期) 純利益金額(千円)	1,124,194	3,228,849	3,712,709	4,007,875
親会社株主に帰属する四半期 (当期)純利益金額(千円)	795,339	2,085,090	2,390,717	2,543,446
1株当たり四半期(当期)純 利益金額(円)	76.82	205.43	237.13	253.75

(会計期間)	第1四半期	第2四半期	第3四半期	第4四半期
1株当たり四半期純利益金額 (円)	76.82	129.65	30.72	15.51

2 【財務諸表等】

(1) 【財務諸表】

① 【貸借対照表】

(単位：千円)

	前事業年度 (平成28年12月31日)	当事業年度 (平成29年12月31日)
資産の部		
流動資産		
現金及び預金	991,678	871,325
売掛金	※2 1,773	※2 2,718
前払費用	2,923	6,641
繰延税金資産	3,011	3,870
関係会社未収入金	42,702	633,637
未収還付法人税等	84,732	-
未収消費税等	-	4,123
その他	1,680	2,659
流動資産合計	1,128,503	1,524,976
固定資産		
有形固定資産		
建物	※1 534,988	※1 509,867
構築物	8,260	9,964
工具、器具及び備品	166	6,468
土地	※1 751,207	※1 714,968
有形固定資産合計	1,294,622	1,241,269
無形固定資産		
特許権	153	85
借地権	77,098	77,098
ソフトウェア	267	167
その他	3,544	2,923
無形固定資産合計	81,062	80,273
投資その他の資産		
投資有価証券	※1 1,465,294	※1 1,503,404
関係会社株式	4,079,201	4,079,201
関係会社出資金	1,611,758	1,937,048
繰延税金資産	75,973	38,560
敷金及び保証金	-	72,637
その他	785	1,415
投資その他の資産合計	7,233,013	7,632,266
固定資産合計	8,608,699	8,953,809
資産合計	9,737,202	10,478,786

(単位：千円)

	前事業年度 (平成28年12月31日)	当事業年度 (平成29年12月31日)
負債の部		
流動負債		
関係会社短期借入金	3,500,000	5,100,000
1年内返済予定の長期借入金	※1 95,740	-
未払金	※2 181,835	※2 263,941
未払費用	4,834	8,487
未払法人税等	17,567	519,172
未払消費税等	2,940	-
前受金	12,136	11,662
役員賞与引当金	24,500	50,000
その他	148	5,078
流動負債合計	3,839,703	5,958,342
固定負債		
長期末払金	9,757	9,757
その他	3,220	3,220
固定負債合計	12,977	12,977
負債合計	3,852,681	5,971,320
純資産の部		
株主資本		
資本金	783,716	783,716
資本剰余金		
資本準備金	737,400	737,400
その他資本剰余金	104,220	104,220
資本剰余金合計	841,621	841,621
利益剰余金		
利益準備金	115,000	115,000
その他利益剰余金		
配当準備金	15,000	15,000
別途積立金	860,000	860,000
繰越利益剰余金	2,808,483	3,087,693
利益剰余金合計	3,798,483	4,077,693
自己株式	△124,800	△1,913,697
株主資本合計	5,299,020	3,789,334
評価・換算差額等		
その他有価証券評価差額金	585,500	718,131
評価・換算差額等合計	585,500	718,131
純資産合計	5,884,520	4,507,466
負債純資産合計	9,737,202	10,478,786

②【損益計算書】

(単位：千円)

	前事業年度 (自 平成28年1月1日 至 平成28年12月31日)	当事業年度 (自 平成29年1月1日 至 平成29年12月31日)
営業収益		
経営指導料	※1 228,089	※1 263,157
不動産賃貸収入	※1 144,219	※1 143,790
商標権使用料	※1 38,443	※1 40,119
関係会社受取配当金	※1 535,167	※1 685,594
営業収益合計	945,920	1,132,662
営業費用	※1, ※2 328,679	※1, ※2 420,762
営業利益	617,241	711,899
営業外収益		
受取利息及び受取配当金	36,139	29,385
為替差益	-	1,000
その他	1,080	969
営業外収益合計	37,220	31,354
営業外費用		
支払利息	※1 37,812	※1 42,887
為替差損	27,215	-
その他	-	408
営業外費用合計	65,028	43,296
経常利益	589,432	699,957
特別利益		
投資有価証券売却益	-	86,183
特別利益合計	-	86,183
特別損失		
固定資産売却損	-	32,717
固定資産除却損	-	271
減損損失	-	72,813
特別損失合計	-	105,802
税引前当期純利益	589,432	680,338
法人税、住民税及び事業税	30,037	53,808
法人税等調整額	△3,445	△7,122
法人税等合計	26,592	46,686
当期純利益	562,840	633,652

③【株主資本等変動計算書】

前事業年度（自 平成28年1月1日 至 平成28年12月31日）

（単位：千円）

	株主資本								
	資本金	資本剰余金			利益剰余金				
		資本準備金	その他資本剰余金	資本剰余金合計	利益準備金	その他利益剰余金			利益剰余金合計
					配当準備金	別途積立金	繰越利益剰余金		
当期首残高	783,716	737,400	104,220	841,621	115,000	15,000	860,000	2,600,087	3,590,087
当期変動額									
剰余金の配当								△354,444	△354,444
当期純利益								562,840	562,840
自己株式の取得									
株主資本以外の項目の当期変動額（純額）									
当期変動額合計	-	-	-	-	-	-	-	208,396	208,396
当期末残高	783,716	737,400	104,220	841,621	115,000	15,000	860,000	2,808,483	3,798,483

	株主資本		評価・換算差額等		純資産合計
	自己株式	株主資本合計	その他有価証券評価差額金	評価・換算差額等合計	
当期首残高	△124,729	5,090,694	667,501	667,501	5,758,195
当期変動額					
剰余金の配当		△354,444			△354,444
当期純利益		562,840			562,840
自己株式の取得	△70	△70			△70
株主資本以外の項目の当期変動額（純額）			△82,000	△82,000	△82,000
当期変動額合計	△70	208,325	△82,000	△82,000	126,325
当期末残高	△124,800	5,299,020	585,500	585,500	5,884,520

当事業年度（自 平成29年1月1日 至 平成29年12月31日）

（単位：千円）

	株主資本								
	資本金	資本剰余金			利益剰余金				
		資本準備金	その他資本剰余金	資本剰余金合計	利益準備金	その他利益剰余金			利益剰余金合計
						配当準備金	別途積立金	繰越利益剰余金	
当期首残高	783,716	737,400	104,220	841,621	115,000	15,000	860,000	2,808,483	3,798,483
当期変動額									
剰余金の配当								△354,442	△354,442
当期純利益								633,652	633,652
自己株式の取得									
株主資本以外の項目の当期変動額（純額）									
当期変動額合計	-	-	-	-	-	-	-	279,210	279,210
当期末残高	783,716	737,400	104,220	841,621	115,000	15,000	860,000	3,087,693	4,077,693

	株主資本		評価・換算差額等		純資産合計
	自己株式	株主資本合計	その他有価証券 評価差額金	評価・換算差額 等合計	
当期首残高	△124,800	5,299,020	585,500	585,500	5,884,520
当期変動額					
剰余金の配当		△354,442			△354,442
当期純利益		633,652			633,652
自己株式の取得	△1,788,896	△1,788,896			△1,788,896
株主資本以外の項目の当期変動額（純額）			132,630	132,630	132,630
当期変動額合計	△1,788,896	△1,509,685	132,630	132,630	△1,377,054
当期末残高	△1,913,697	3,789,334	718,131	718,131	4,507,466

【注記事項】

(重要な会計方針)

1 資産の評価基準及び評価方法

有価証券

(1) 子会社株式及び関連会社株式

移動平均法による原価法によっております。

(2) その他有価証券

時価のあるもの

決算日の市場価格等に基づく時価法（評価差額は全部純資産直入法により処理し、売却原価は移動平均法により算定）によっております。

時価のないもの

移動平均法による原価法によっております。

2 固定資産の減価償却の方法

(1) 有形固定資産

定率法（ただし、平成10年4月1日以後取得した建物（建物附属設備は除く）、平成28年4月1日以後取得した建物附属設備及び構築物については、定額法）によっております。

なお、主な耐用年数は次のとおりであります。

建物 3～50年

構築物 7～60年

工具、器具及び備品 3～15年

(2) 無形固定資産

定額法によっております。

3 外貨建の資産及び負債の本邦通貨への換算基準

外貨建金銭債権債務は、決算日の直物為替相場により円貨に換算し、換算差額は損益として処理しております。

4 引当金の計上基準

(1) 役員賞与引当金

役員賞与の支給に備えるため、当事業年度に見合う支給見込額に基づき計上しております。

5 その他財務諸表作成のための基本となる重要な事項

(1) 消費税等の会計処理

税抜方式によっております。

(2) 連結納税制度の適用

連結納税制度を適用しております。

(表示方法の変更)

該当事項はありません。

(追加情報)

繰延税金資産の回収可能性に関する適用指針の適用

「繰延税金資産の回収可能性に関する適用指針」（企業会計基準適用指針第26号平成28年3月28日）を当事業年度から適用しております。

(貸借対照表関係)

※1 担保資産及び担保付債務

担保に供している資産は、次のとおりであります。

	前事業年度 (平成28年12月31日)	当事業年度 (平成29年12月31日)
建物	344,106千円	258,152千円
土地	409,977	409,977
投資有価証券	206,602	321,150
合計	960,685	989,279

担保付債務は、次のとおりであります。

	前事業年度 (平成28年12月31日)	当事業年度 (平成29年12月31日)
子会社の短期借入金	480,000千円	530,000千円
子会社の1年内返済予定の長期借入金	1,042,440	1,140,580
子会社の長期借入金	1,988,970	1,919,380
子会社の買掛金	53,466	58,791
1年内返済予定の長期借入金	54,820	-
合計	3,619,696	3,648,751

※2 関係会社に対する金銭債権及び金銭債務（区分表示されたものを除く）

	前事業年度 (平成28年12月31日)	当事業年度 (平成29年12月31日)
短期金銭債権	1,773千円	2,718千円
短期金銭債務	179,762	137,035

3 偶発債務

下記関係会社の取引先への仕入債務等に対し、債務保証を行っております。

	前事業年度 (平成28年12月31日)	当事業年度 (平成29年12月31日)
クリヤマ(株)	53,466千円	58,791千円

下記関係会社の金融機関等からの借入に対し、債務保証を行っております。

	前事業年度 (平成28年12月31日)	当事業年度 (平成29年12月31日)
クリヤマ(株)	5,351,020千円	5,042,680千円

(損益計算書関係)

※1 関係会社との取引高

	前事業年度 (自 平成28年1月1日 至 平成28年12月31日)	当事業年度 (自 平成29年1月1日 至 平成29年12月31日)
営業取引による取引高		
営業収益	941,280千円	1,128,022千円
営業費用	30,506	32,641
営業取引以外の取引による取引高	34,743	42,608

※2 当社は持株会社のため一般管理費として全額を計上しております。

営業費用のうち主要な費目及び金額は次のとおりであります。

	前事業年度 (自 平成28年1月1日 至 平成28年12月31日)	当事業年度 (自 平成29年1月1日 至 平成29年12月31日)
減価償却費	37,540千円	39,653千円
給料及び手当	35,404	35,150
役員報酬	52,497	57,863
役員賞与引当金繰入額	24,500	50,000
顧問料等	41,978	37,559

(有価証券関係)

子会社株式及び関連会社株式（当事業年度の貸借対照表計上額は子会社株式3,994,127千円、関連会社株式85,074千円、前事業年度の貸借対照表計上額は子会社株式3,994,127千円、関連会社株式85,074千円）は、市場価格がなく、時価を把握することが極めて困難と認められることから、記載しておりません。

また、関係会社出資金（当事業年度の貸借対照表計上額1,937,048千円、前事業年度の貸借対照表計上額1,611,758千円）については、市場価格がなく、かつ将来キャッシュ・フローを見積ることができず、時価を把握することが極めて困難と認められるため、記載しておりません。

(税効果会計関係)

1. 繰延税金資産及び繰延税金負債の発生の主な原因別の内訳

	前事業年度 (平成28年12月31日)	当事業年度 (平成29年12月31日)
繰延税金資産		
未払事業税	2,735千円	3,219千円
社会保険料	255	637
新設分割設立会社の株式に係る一時差異	220,767	220,767
グループ法人税制適用に伴う譲渡損失調整額	16,372	16,372
減損損失	50,618	72,930
投資有価証券評価損	119,714	119,714
長期未払金	2,987	2,987
関係会社株式評価損	2,772	2,772
その他	20	590
繰延税金資産小計	416,244	439,991
評価性引当額	△192,465	△209,090
繰延税金資産合計	223,779	230,901
繰延税金負債		
その他有価証券評価差額金	△144,794	△188,470
繰延税金負債合計	△144,794	△188,470
繰延税金資産の純額	78,984	42,430

(注) 前事業年度及び当事業年度における繰延税金資産(負債)の純額は、貸借対照表の以下の項目に含まれております。

	前事業年度 (平成28年12月31日)	当事業年度 (平成29年12月31日)
流動資産－繰延税金資産	3,011千円	3,870千円
固定資産－繰延税金資産	75,973	38,560

2. 法定実効税率と税効果会計適用後の法人税等の負担率との間に重要な差異があるときの、当該差異の原因となった主要な項目別の内訳

	前事業年度 (平成28年12月31日)	当事業年度 (平成29年12月31日)
法定実効税率 (調整)	33.10%	30.86%
交際費等永久に損金に算入されない項目	1.41	3.59
受取配当金等永久に益金に算入されない項目	△29.14	△30.32
住民税均等割	0.25	0.22
評価性引当額	△0.43	2.44
その他	△0.69	0.07
税効果会計適用後の法人税等の負担率	4.50	6.86

(企業結合等関係)

1. 連結財務諸表等 注記事項(企業結合等関係)に記載しているため、注記を省略しています。

(重要な後発事象)

1. 連結財務諸表等 注記事項(重要な後発事象)に記載しているため、注記を省略しています。

④【附属明細表】

【有形固定資産等明細表】

(単位：千円)

区分	資産の種類	当期首残高	当期増加額	当期減少額	当期償却額	当期末残高	減価償却累計額
有形固定資産	建物	534,988	101,850	(69,825) 90,486	36,485	509,867	1,254,995
	構築物	8,260	2,386	(56) 56	624	9,964	109,797
	工具、器具及び備品	166	8,112	(93) 93	1,717	6,468	1,912
	土地	751,207	-	(2,838) 36,238	-	714,968	-
	計	1,294,622	112,349	(72,813) 126,874	38,827	1,241,269	1,366,704
無形固定資産	特許権	153	-	-	68	85	-
	借地権	77,098	-	-	-	77,098	-
	ソフトウェア	267	-	-	100	167	-
	その他	3,544	-	-	620	2,923	-
	計	81,062	-	-	789	80,273	-

(注) 1. 「当期減少額」欄の()内は内書きで、減損損失の計上額であります。

(注) 2. 当期減少額のうち主なものは以下のとおりであります。

(単位：千円)

資産の種類	内容	金額
建物	本社移転に伴う旧本社設備一式	69,284
	社宅建物	20,389
土地	社宅土地	33,399
	社員寮土地	2,838

(注) 3. 当期増加額のうち主なものは以下のとおりであります。

(単位：千円)

資産の種類	内容	金額
建物	本社移転に伴う新本社設備一式	64,696
	九州支店改修に伴う設備一式	30,253
	OEMテクニカルセンター高圧キュービクル更新工事	4,500
構築物	九州支店改修に伴う設備	2,386
工具、器具及び備品	本社移転に伴う什器一式	7,846

【引当金明細表】

(単位：千円)

科目	当期首残高	当期増加額	当期減少額	当期末残高
役員賞与引当金	24,500	50,000	24,500	50,000

(2) 【主な資産及び負債の内容】

連結財務諸表を作成しているため、記載を省略しております。

(3) 【その他】

該当事項はありません。

第6【提出会社の株式事務の概要】

事業年度	1月1日から12月31日まで
定時株主総会	毎決算期の翌日から3ヶ月以内
基準日	12月31日
剰余金の配当基準日	6月30日、12月31日
1単元の株式数	100株
単元未満株式の買取り	
取扱場所	(特別口座) 大阪市中央区伏見町三丁目6番3号 三菱UFJ信託銀行株式会社 大阪証券代行部
株主名簿管理人	(特別口座) 東京都千代田区丸の内一丁目4番5号 三菱UFJ信託銀行株式会社
取次所	—
買取手数料	無料
公告掲載方法	当会社の公告方法は、電子公告としております。ただし、事故その他のやむを得ない事由によって電子公告による公告をすることが出来ない場合は、日本経済新聞に掲載して行います。 なお、電子公告は当社のウェブサイトに掲載しており、そのアドレスは次のとおりであります。 http://www.kuriyama-holdings.com/
株主に対する特典	該当事項はありません。

(注) 当会社の株主は、その有する単元未満株式について、次に掲げる権利以外の権利を行使することができません。

会社法第189条第2項各号に掲げる権利

取得請求権付株式の取得を請求する権利

株主の有する株式数に応じて募集株式の割当て及び募集新株予約権の割当てを受ける権利

第7【提出会社の参考情報】

1【提出会社の親会社等の情報】

親会社等はありません。

2【その他の参考情報】

当事業年度の開始日から有価証券報告書提出日までの間に、次の書類を提出しております。

- | | | | |
|-----------------------------------|--|---|---|
| (1) 有価証券報告書及び
その添付書類並びに
確認書 | 事業年度
(第77期) | 自 平成28年1月1日
至 平成28年12月31日 | 平成29年3月28日
近畿財務局長に提出。 |
| (2) 内部統制報告書及び
その添付書類 | 事業年度
(第77期) | 自 平成28年1月1日
至 平成28年12月31日 | 平成29年3月28日
近畿財務局長に提出。 |
| (3) 四半期報告書及び
確認書 | (第78期第1四半期)

(第78期第2四半期)

(第78期第3四半期) | 自 平成29年1月1日
至 平成29年3月31日
自 平成29年4月1日
至 平成29年6月30日
自 平成29年7月1日
至 平成29年9月30日 | 平成29年5月12日
近畿財務局長に提出。
平成29年8月10日
近畿財務局長に提出。
平成29年11月10日
近畿財務局長に提出。 |
| (4) 臨時報告書 | 企業内容等の開示に関する内閣府令第19条第2項第9号の2に基づく臨時報告書(株主総会における議決権行使の結果)であります。
企業内容等の開示に関する内閣府令第19条第2項第3号に基づく臨時報告書(特定子会社の異動)、及び企業内容等の開示に関する内閣府令第19条第2項第19号に基づく臨時報告書(連結会社の財政状態、経営成績及びキャッシュ・フローの状況に著しい影響を与える事象)であります。
企業内容等の開示に関する内閣府令第19条第2項第9号に基づく臨時報告書(代表取締役の異動)であります。

企業内容等の開示に関する内閣府令第19条第2項第4号に基づく臨時報告書(主要株主の異動)であります。 | | 平成29年3月30日
近畿財務局長に提出。
平成29年5月12日
近畿財務局長に提出。
平成29年11月15日
近畿財務局長に提出。

平成29年12月5日
近畿財務局長に提出。 |
| (5) 自己株券買付状況
報告書 | 事業年度
(第78期) | 自 平成29年1月1日
至 平成29年12月31日 | 平成29年3月13日
近畿財務局長に提出。
平成29年12月05日
近畿財務局長に提出。 |
| (6) 有価証券報告書の
訂正報告書及び確認書 | 事業年度
(第77期) | 自 平成28年1月1日
至 平成28年12月31日 | 平成29年3月30日
近畿財務局長に提出。 |

第二部【提出会社の保証会社等の情報】

該当事項はありません。

独立監査人の監査報告書及び内部統制監査報告書

平成30年 3 月28日

クリヤマホールディングス株式会社

取締役会 御中

新日本有限責任監査法人

指定有限責任社員
業務執行社員 公認会計士 増田 豊 ㊞

指定有限責任社員
業務執行社員 公認会計士 松浦 大 ㊞

<財務諸表監査>

当監査法人は、金融商品取引法第193条の2第1項の規定に基づく監査証明を行うため、「経理の状況」に掲げられているクリヤマホールディングス株式会社の平成29年1月1日から平成29年12月31日までの連結会計年度の連結財務諸表、すなわち、連結貸借対照表、連結損益計算書、連結包括利益計算書、連結株主資本等変動計算書、連結キャッシュ・フロー計算書、連結財務諸表作成のための基本となる重要な事項、その他の注記及び連結附属明細表について監査を行った。

連結財務諸表に対する経営者の責任

経営者の責任は、我が国において一般に公正妥当と認められる企業会計の基準に準拠して連結財務諸表を作成し適正に表示することにある。これには、不正又は誤謬による重要な虚偽表示のない連結財務諸表を作成し適正に表示するために経営者が必要と判断した内部統制を整備及び運用することが含まれる。

監査人の責任

当監査法人の責任は、当監査法人が実施した監査に基づいて、独立の立場から連結財務諸表に対する意見を表明することにある。当監査法人は、我が国において一般に公正妥当と認められる監査の基準に準拠して監査を行った。監査の基準は、当監査法人に連結財務諸表に重要な虚偽表示がないかどうかについて合理的な保証を得るために、監査計画を策定し、これに基づき監査を実施することを求めている。

監査においては、連結財務諸表の金額及び開示について監査証拠を入手するための手続が実施される。監査手続は、当監査法人の判断により、不正又は誤謬による連結財務諸表の重要な虚偽表示のリスクの評価に基づいて選択及び適用される。財務諸表監査の目的は、内部統制の有効性について意見表明するためのものではないが、当監査法人は、リスク評価の実施に際して、状況に応じた適切な監査手続を立案するために、連結財務諸表の作成と適正な表示に関連する内部統制を検討する。また、監査には、経営者が採用した会計方針及びその適用方法並びに経営者によって行われた見積りの評価も含め全体としての連結財務諸表の表示を検討することが含まれる。

当監査法人は、意見表明の基礎となる十分かつ適切な監査証拠を入手したと判断している。

監査意見

当監査法人は、上記の連結財務諸表が、我が国において一般に公正妥当と認められる企業会計の基準に準拠して、クリヤマホールディングス株式会社及び連結子会社の平成29年12月31日現在の財政状態並びに同日をもって終了する連結会計年度の経営成績及びキャッシュ・フローの状況をすべての重要な点において適正に表示しているものと認める。

<内部統制監査>

当監査法人は、金融商品取引法第193条の2第2項の規定に基づく監査証明を行うため、クリヤマホールディングス株式会社の平成29年12月31日現在の内部統制報告書について監査を行った。

内部統制報告書に対する経営者の責任

経営者の責任は、財務報告に係る内部統制を整備及び運用し、我が国において一般に公正妥当と認められる財務報告に係る内部統制の評価の基準に準拠して内部統制報告書を作成し適正に表示することにある。

なお、財務報告に係る内部統制により財務報告の虚偽の記載を完全には防止又は発見することができない可能性がある。

監査人の責任

当監査法人の責任は、当監査法人が実施した内部統制監査に基づいて、独立の立場から内部統制報告書に対する意見を表明することにある。当監査法人は、我が国において一般に公正妥当と認められる財務報告に係る内部統制の監査の基準に準拠して内部統制監査を行った。財務報告に係る内部統制の監査の基準は、当監査法人に内部統制報告書に重要な虚偽表示がないかどうかについて合理的な保証を得るために、監査計画を策定し、これに基づき内部統制監査を実施することを求めている。

内部統制監査においては、内部統制報告書における財務報告に係る内部統制の評価結果について監査証拠を入手するための手続が実施される。内部統制監査の監査手続は、当監査法人の判断により、財務報告の信頼性に及ぼす影響の重要性に基づいて選択及び適用される。また、内部統制監査には、財務報告に係る内部統制の評価範囲、評価手続及び評価結果について経営者が行った記載を含め、全体としての内部統制報告書の表示を検討することが含まれる。

当監査法人は、意見表明の基礎となる十分かつ適切な監査証拠を入手したと判断している。

監査意見

当監査法人は、クリヤマホールディングス株式会社が平成29年12月31日現在の財務報告に係る内部統制は有効であると表示した上記の内部統制報告書が、我が国において一般に公正妥当と認められる財務報告に係る内部統制の評価の基準に準拠して、財務報告に係る内部統制の評価結果について、すべての重要な点において適正に表示しているものと認める。

利害関係

会社と当監査法人又は業務執行社員との間には、公認会計士法の規定により記載すべき利害関係はない。

以 上

※1 上記は監査報告書の原本に記載された事項を電子化したものであり、その原本は当社(有価証券報告書提出会社)が別途保管しております。

2 XBRLデータは監査の対象には含まれておりません。

独立監査人の監査報告書

平成30年 3 月28日

クリヤマホールディングス株式会社

取締役会 御中

新日本有限責任監査法人

指定有限責任社員
業務執行社員 公認会計士 増田 豊 ⑩

指定有限責任社員
業務執行社員 公認会計士 松浦 大 ⑩

当監査法人は、金融商品取引法第193条の2第1項の規定に基づく監査証明を行うため、「経理の状況」に掲げられているクリヤマホールディングス株式会社の平成29年1月1日から平成29年12月31日までの第78期事業年度の財務諸表、すなわち、貸借対照表、損益計算書、株主資本等変動計算書、重要な会計方針、その他の注記及び附属明細表について監査を行った。

財務諸表に対する経営者の責任

経営者の責任は、我が国において一般に公正妥当と認められる企業会計の基準に準拠して財務諸表を作成し適正に表示することにある。これには、不正又は誤謬による重要な虚偽表示のない財務諸表を作成し適正に表示するために経営者が必要と判断した内部統制を整備及び運用することが含まれる。

監査人の責任

当監査法人の責任は、当監査法人が実施した監査に基づいて、独立の立場から財務諸表に対する意見を表明することにある。当監査法人は、我が国において一般に公正妥当と認められる監査の基準に準拠して監査を行った。監査の基準は、当監査法人に財務諸表に重要な虚偽表示がないかどうかについて合理的な保証を得るために、監査計画を策定し、これに基づき監査を実施することを求めている。

監査においては、財務諸表の金額及び開示について監査証拠を入手するための手続が実施される。監査手続は、当監査法人の判断により、不正又は誤謬による財務諸表の重要な虚偽表示のリスクの評価に基づいて選択及び適用される。財務諸表監査の目的は、内部統制の有効性について意見表明するためのものではないが、当監査法人は、リスク評価の実施に際して、状況に応じた適切な監査手続を立案するために、財務諸表の作成と適正な表示に関連する内部統制を検討する。また、監査には、経営者が採用した会計方針及びその適用方法並びに経営者によって行われた見積りの評価も含め全体としての財務諸表の表示を検討することが含まれる。

当監査法人は、意見表明の基礎となる十分かつ適切な監査証拠を入手したと判断している。

監査意見

当監査法人は、上記の財務諸表が、我が国において一般に公正妥当と認められる企業会計の基準に準拠して、クリヤマホールディングス株式会社の平成29年12月31日現在の財政状態及び同日をもって終了する事業年度の経営成績をすべての重要な点において適正に表示しているものと認める。

利害関係

会社と当監査法人又は業務執行社員との間には、公認会計士法の規定により記載すべき利害関係はない。

以上

※1 上記は監査報告書の原本に記載された事項を電子化したものであり、その原本は当社(有価証券報告書提出会社)が別途保管しております。

2 XBRLデータは監査の対象には含まれておりません。